

# CONCOURS GÉNÉRAL DES MÉTIERS

## Maintenance des matériels

### Épreuve écrite - Session 2018



Chargeuse KUBOTA R085

DOSSIER RESSOURCE

## **MOTEUR**

Calculatrice Autorisée

Code : MAM	<b>CONCOURS GÉNÉRAL DES MÉTIERS</b>	Session 2018	
<b>Baccalauréat Professionnel Maintenance des matériels</b>			<b>DR 1 / 29</b>
<i>Option A : Matériels agricoles – Option B : Matériels de T.P. et manutention</i> <i>Option C : Matériels de parcs et jardins</i>		Durée : <b>6 h</b>	

## CARACTERISTIQUES GENERALES



Identification machine	
Modèle	Capacité godet
R065	0,65 m <sup>3</sup>
R085	0,85 m <sup>3</sup>

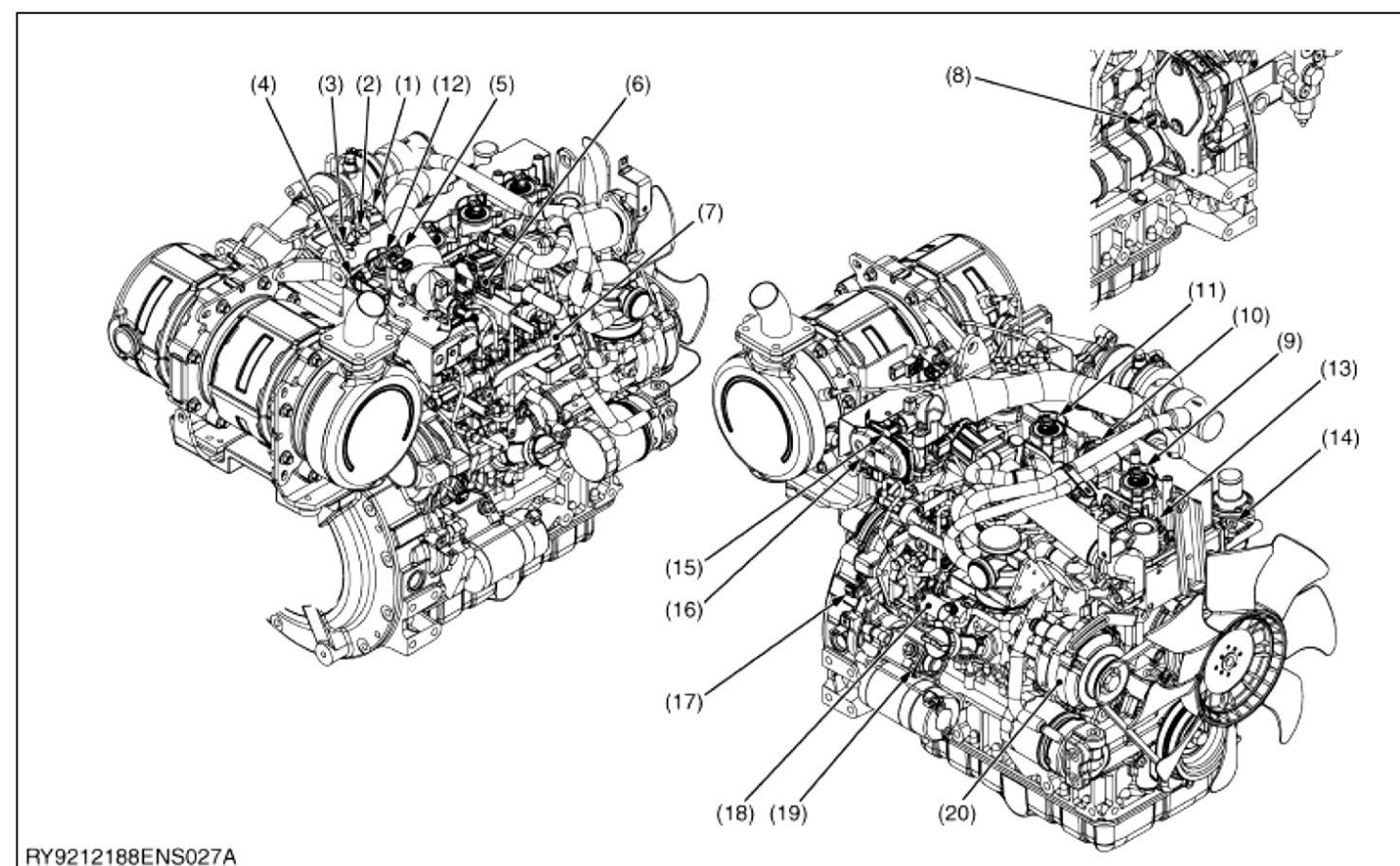
Direction à chassis articulé



R085

Modèle	V2607-CR-TE4-WL	
Nombre de cylindre	4	
Alésage x Course	87 x 110 mm	
Cylindrée totale	2615 cm <sup>3</sup>	
Régime de ralenti	1050 min <sup>-1</sup>	
Régime nominal	2400 min <sup>-1</sup>	
Régime maximum	2400 min <sup>-1</sup>	
Puissance nette (ISO 8178)	47,3 kW	
Couple maxi net (ISO 8178)	221,6 Nm	
Dimensions (L x l X H)	904 x 535 x 731	
Poids à vide	272 kg	
Type de combustion	Système d'injection directe centralisée avec recyclage des gaz (E-CDIS)	
Genre de pompe à injection	Système à rampe commune DENSO	
Type de régulation		
Type d'injecteur		
Moment d'injection		
Pression d'injection de carburant		
Sens de rotation	Sens anti-horaire, vu du côté volant	
Ordre d'injection	1-3-4-2	
Taux de compression	16,8	
EGR ( recyclage des gaz d'échappement)	EGR Externe	
Compression	32 bar	
Compression (valeur limite)	22 bar	
Consommation carburant nette ( au régime nominal)	240,6 g/kWh	
Consommation d'huile moteur (au régime nominal)	0,54 g/kWh	
Alternateur	12 V, 960 W	
Batterie	Normalisation	DIN EN 50342, DIN IEC 60095-2
	Tension et capacité nominales	12 V, 95 Ah
Démarrreur	12 V, 2 kW	

## Disposition des composants principaux

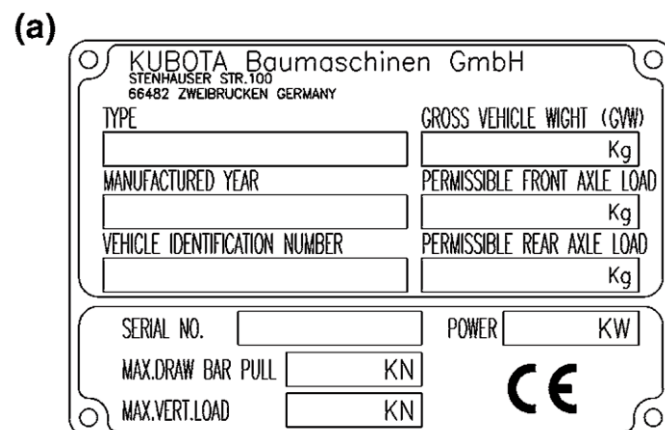
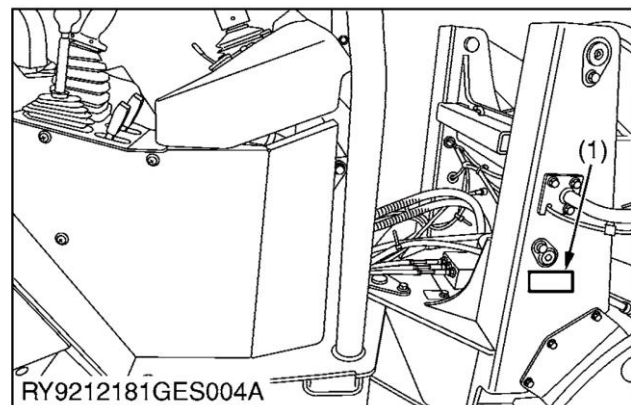


RY9212188ENS027A

No.	Désignation de la pièce	No.	Désignation de la pièce
1	Capteur de température d'entrée du DOC	11	Injecteur 3
2	Capteur de température de sortie du DOC	12	Injecteur 4
3	Capteur de température de sortie du FAP	13	Bougie de préchauffage
4	Capteur de pression différentielle du FAP	14	Capteur de température de liquide de refroidissement
5	Capteur de pression de charge	15	Capteur de température d'admission d'air
6	Valve EGR	16	Moteur de papillon d'admission d'air du moteur
7	Capteur de pression du système Common-Rail	17	Capteur de position du vilebrequin
8	Capteur de position de l'arbre à cames	18	Capteur de température de carburant du système SCV
9	Injecteur 1	19	Démarrreur
10	Injecteur 2	20	Alternateur

Chargeuse KUBOTA R085

## Identification de la chargeuse R085



Lorsque vous prendrez contact avec le concessionnaire KUBOTA local, il vous demandera les données suivantes : désignation du modèle, numéro de série, numéro du moteur, nombre d'heures de fonctionnement de la machine d'après le compteur d'heures de fonctionnement.

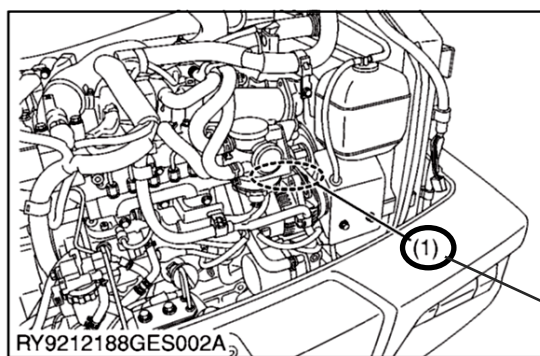
(1) plaque signalétique chargeuse (modèle, numéro de série, numéro moteur)

(a) Plaque signalétique



## Identification du moteur

### [1] DESIGNATION DU MODELE ET NUMERO DE SERIE



Si vous voulez poser au service après-vente des questions relatives au moteur, vous devrez avoir sous la main le numéro du modèle et le numéro de série du moteur.

En effet, pour la maintenance ou la livraison des pièces de rechange qui conviennent, il faut toujours vérifier en premier le numéro du modèle et le numéro de série du moteur.

#### ■ Numéro de série du moteur

Le numéro de série du moteur est le code numérique du moteur imprimé à la suite du numéro du modèle du moteur.

Le mois et l'année de fabrication sont codés comme suit :



## Identification du moteur suite :

(a) (b)(c)(d) (e)  
par ex. V2607 - 8 C U L A 001

- (a) **V2607** : dénomination du modèle du moteur
- (b) **8** : série de moteur (série 07)
- (c) **C** : année de fabrication (2012)
- (d) **L** : mois de fabrication (Juin)
- (e) **A001** : numéro de lot de production : (0001 - 9999 ou A001 - Z999)

### Série de moteur

Chiffre ou lettre	Série	Chiffre ou lettre	Série
1	05 (y compris : WG)	6	GZ, OC, AC, EA, E
2	V3	7	03
3	08	8	07
4	SM (y compris : WG)	A	EA, RK
5	Moteur à essence refroidi par air	B	03 (production KET)

### Année de production

Chiffre ou lettre	Année	Chiffre ou lettre	Année
1	2001	F	2015
2	2002	G	2016
3	2003	H	2017
4	2004	J	2018
5	2005	K	2019
6	2006	L	2020
7	2007	M	2021
8	2008	N	2022
9	2009	P	2023
A	2010	R	2024
B	2011	S	2025
C	2012	T	2026
D	2013	V	2027
E	2014		

(1) Modèle et numéro de série du moteur

**Chargeuse KUBOTA R085**

TYPE : #####  
 FAMILY : #####  
 APPROVAL NUMBER: #####/#####/#####  
**Kubota** KUBOTA Corporation

(1) (2)

---

EMISSION CONTROL INFORMATION

THIS ENGINE MEETS 2012 ##### EMISSION REGULATIONS FOR U.S. EPA AND CALIFORNIA NONROAD CYCLES ENGINES.  
**Kubota** KUBOTA Corporation

MODEL : ### -EF ENGINE DISP.: ###  
 FAMILY: C ###  
 POWER: ## kW / ## rpm CATEGORY: ## - ## kW  
 VALVE CLEARANCE (COLD): IN ## mm EX ## mm  
 ECS: ### ###  
 ULTRA LOW SULFUR DIESEL FUEL ONLY  
 DEL. ASSY: #####

9Y1210675GES002A

Catégorie (1)	Classe de puissance du moteur	Norme UE
P	de 37 à moins de 56 kW	NIVEAU IIIB
N	de 56 à moins de 75 kW	NIVEAU IIIB
M	de 75 à moins de 130 kW	NIVEAU IIIB

Catégorie (2)	Classe de puissance du moteur	Norme EPA
EF	En dessous de 19 kW	Tier 4
	de 19 à moins de 56 kW	Interim Tier 4
	de 56 à moins de 75 kW	Interim Tier 4
	de 75 à moins de 130 kW	Interim Tier 4

- (1) Classification de la puissance du moteur d'après la norme EU  
 (2) Les moteurs E4B sont reconnaissables à l'abréviation « EF » inscrite sur la plaquette EPA US, après la désignation du modèle.  
 En fonction de la classe de puissance, certains modèles répondant aux normes Interim Tier 4/Tier 4 sont désignés par « E4B ».

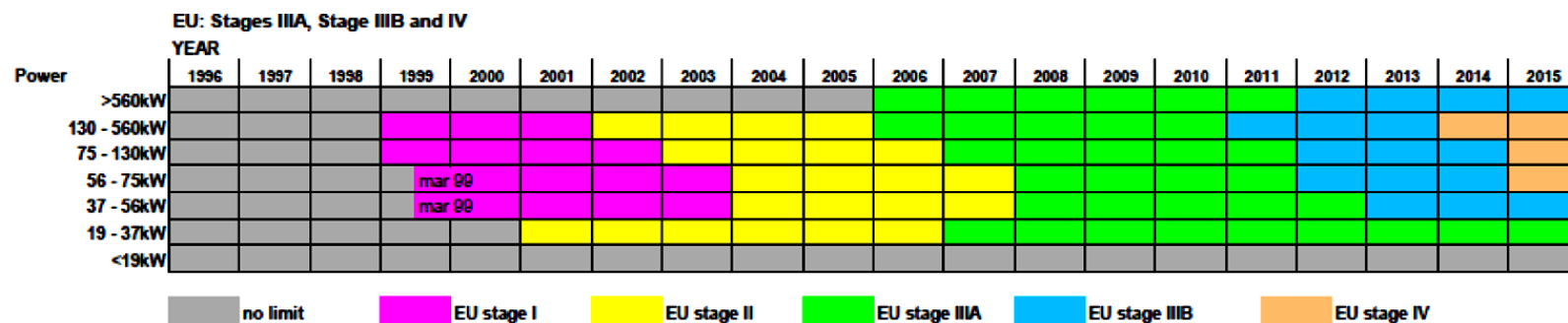
Série	EPA Tier4, EU Stage 3a/b		Tier 4 Final
	DOC +DPF	DOC	DOC+DPF+SCR
03	D1803-CR D1803-CR-T	D1803-CR-TI	
	V2403-CR V2403-CR-T	V2403-VR-TI	
07	V2607-CR-T	V2607-CR-TI	
	V3307-CR-T	V3307-CR-TI	
V3	V3800-CR-T	V3800-CR-TI	V3800-CR-TI (T4F) (>56kW)

Ce tableau présente la liste de moteur kubota équipés de la technologie Common rail

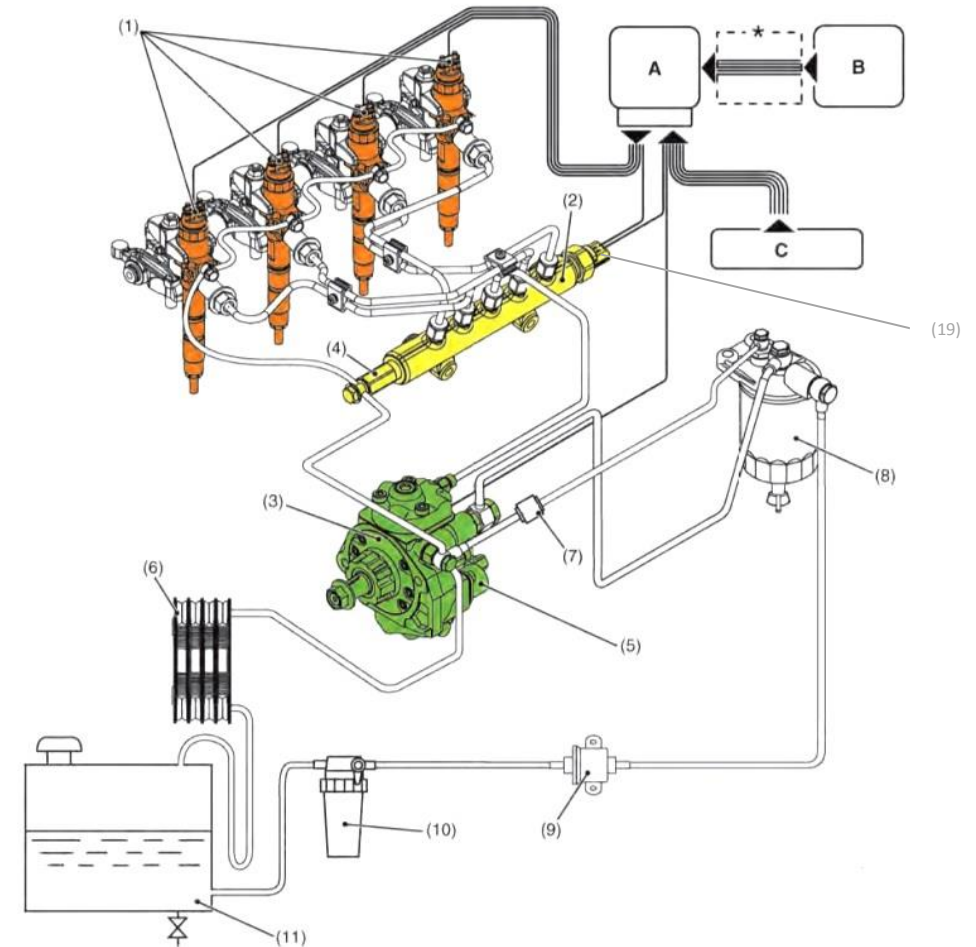
La puissance du moteur de la R085 étant de 47.3kW cela impose un système à rampe commune et FAP en effet, à partir du 1<sup>er</sup> janvier 2013, les moteurs dont la puissance se situe entre 37 et 56 kW sont inclus dans la réglementation stage IIIB / Intérim Tier 4 et Tier 4, la puissance inférieure du moteur de la R065 ne nécessite pas de tels dispositifs.

Grâce à la technologie Common rail et à de nouveaux injecteurs, la pression d'injection peut atteindre jusqu'à 250Mpa (contre moins de 100Mpa sur un bon moteur à injection indirecte). Cette pression d'injection assure une meilleure pulvérisation du carburant dans la chambre de combustion, améliorant fortement la combustion et diminuant les rejets polluants.  
 La réaction permettant l'inflammation du mélange se rapproche de la réaction avec un gaz plutôt qu'avec un liquide.

OFFROAD EMISSION TABEL TIMELINE

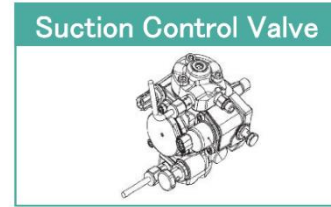
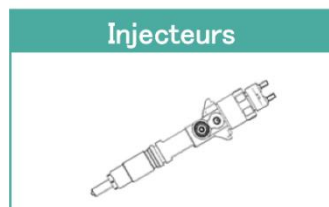
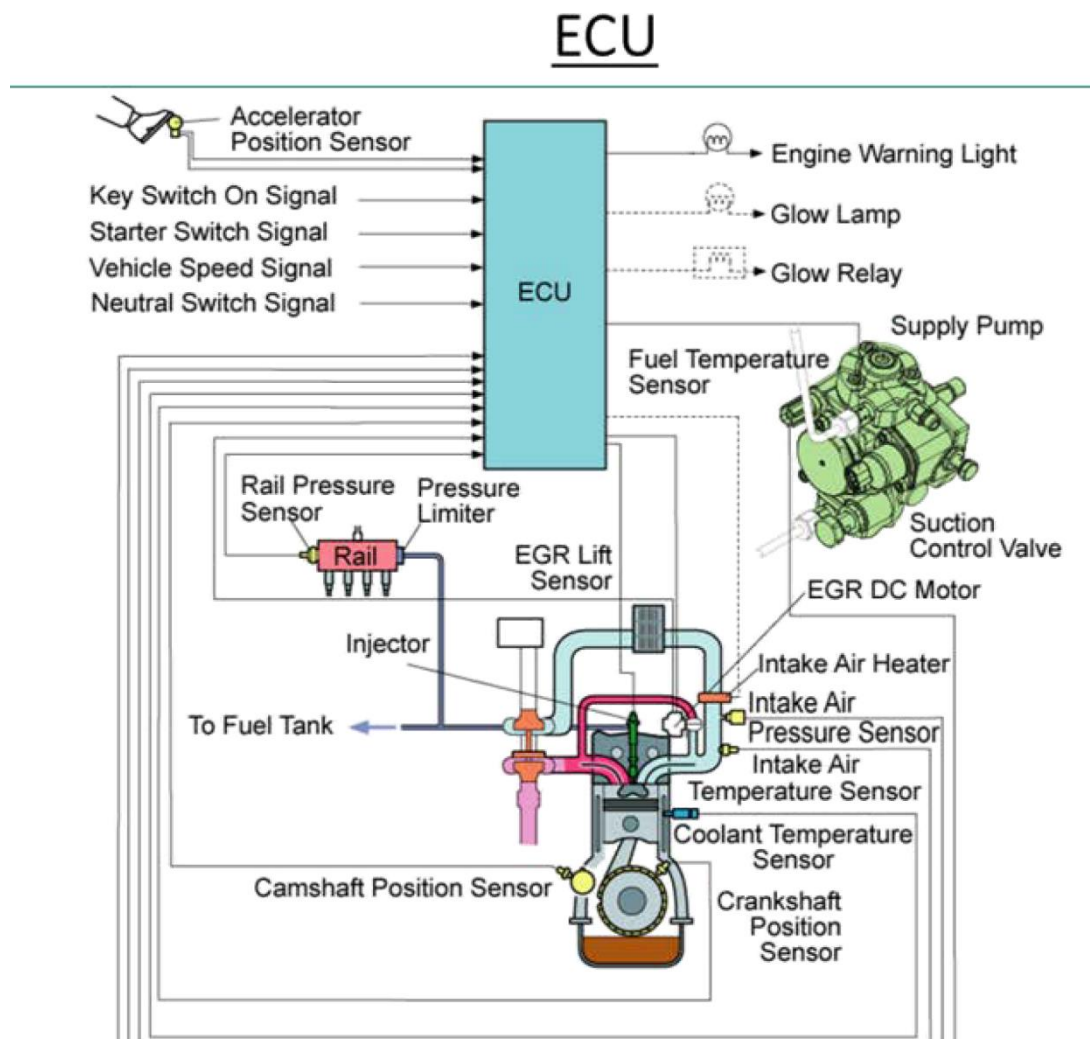


Chargeuse KUBOTA R085

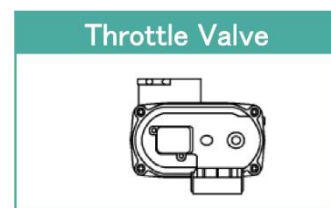
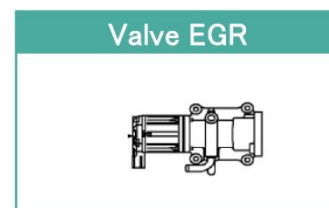


- 1) Injecteur (2) Rampe (3) Pompe haute pression (4) Limiteur de pression (5) SCV (électrovanne d'aspiration) (6) Refroidisseur de carburant (7) Clapet antiretour (8) Filtre à carburant (chauffage intégré de commutation du volume d'eau) (9) Pompe d'alimentation en carburant (10) Séparateur d'eau (11) Réservoir à carburant (19) capteur de pression rail  
 A : ECU du moteur B : ECU principal C : Capteurs

Afin de contrôler finement l'injection, l'ECU prend en compte de nombreux paramètres et informations envoyés par les différents capteurs du moteur. Ces données, associées au mapping, indique à l'ECU les actions à effectuer à des différents actionneurs.



Exemple d'actionneurs



La régulation est faite en boucle fermée.

**Chargeuse KUBOTA R085**

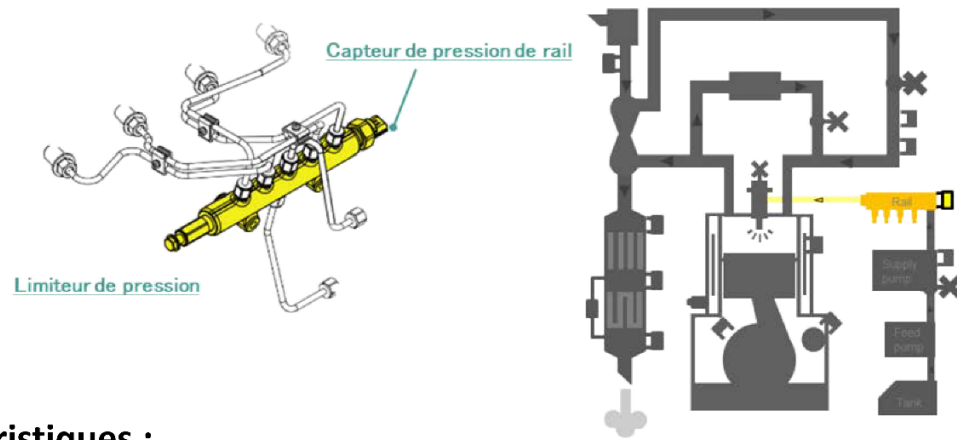
**[1] PROCEDURE DE DIAGNOSTIC EN FONCTION DES DTC**

Si une sortie de DTC indique un dysfonctionnement, localiser le dysfonctionnement en suivant la procédure de diagnostic détaillée aux pages suivantes.

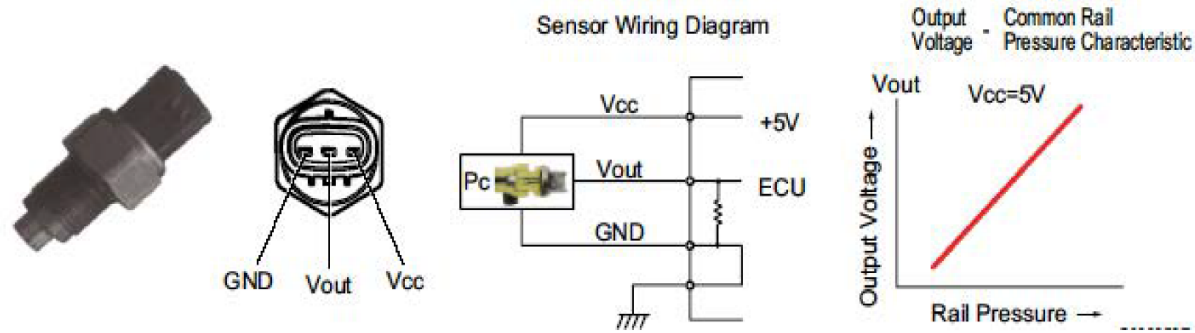
Suivre les instructions de la procédure de diagnostic lorsqu'il vous est demandé de vous reporter à d'autres éléments.

Numéros d'erreur du système de moteur	DTC	Nom	Page de référence
E:9100	P0016	Déphasage NE-G	1-S63
	P0219	Moteur en surrégime	1-S63
	P0335	Anomalie du capteur de position de vilebrequin (capteur NE)	1-S64
	P0336		
	P0340	Anomalie du capteur de position d'arbre à cames (capteur G)	1-S68
P0341			
E:9101	P0192	Anomalie du capteur de pression dans la rampe	1-S71
	P0193		
E:9102	P0628	Anomalie du système de commande de l'électrovanne SCV	1-S74
	P0629		
E:9103	P0112	Erreur de température d'air d'admission	1-S76
	P0113		
E:9104	P0117	Anomalie du capteur de température du liquide de refroidissement	1-S78
	P0118		
E:9105	P0182	Anomalie du capteur de température de carburant	1-S80
	P0183		
E:9106	P0200	Tension de charge d'injecteurs : haute	1-S82
	P0201	Faisceau/bobine en circuit ouvert	1-S83
	P0202		
	P0203		
	P0204		
	P0611	Tension de charge d'injecteurs : basse	1-S85
	P2146	Coupure du circuit de commande d'injecteurs du système commun 1	1-S87
	P2147	Système d'actionnement des TWV 1 commun en court-circuit	1-S89
	P2148		
	P2149	Coupure du circuit de commande d'injecteurs du système commun 2	1-S93
E:9107	P2150	Système d'actionnement des TWV 2 commun en court-circuit	1-S95
	P2151		
E:9107	P0237	Anomalie du capteur de pression de suralimentation	1-S99
	P0238		
E:9108	P0562	Anomalie dans la tension de la batterie	1-S105
	P0563		

Essentiel au système common rail, c'est ce capteur qui permet de boucler la régulation effectuée par l'ECU.



### Caractéristiques :



Le capteur de pression de rail est de type piézorésistif, alimenté en 5V. Il fournit un signal qui varie selon la pression présente dans le rail.

### Valeur :

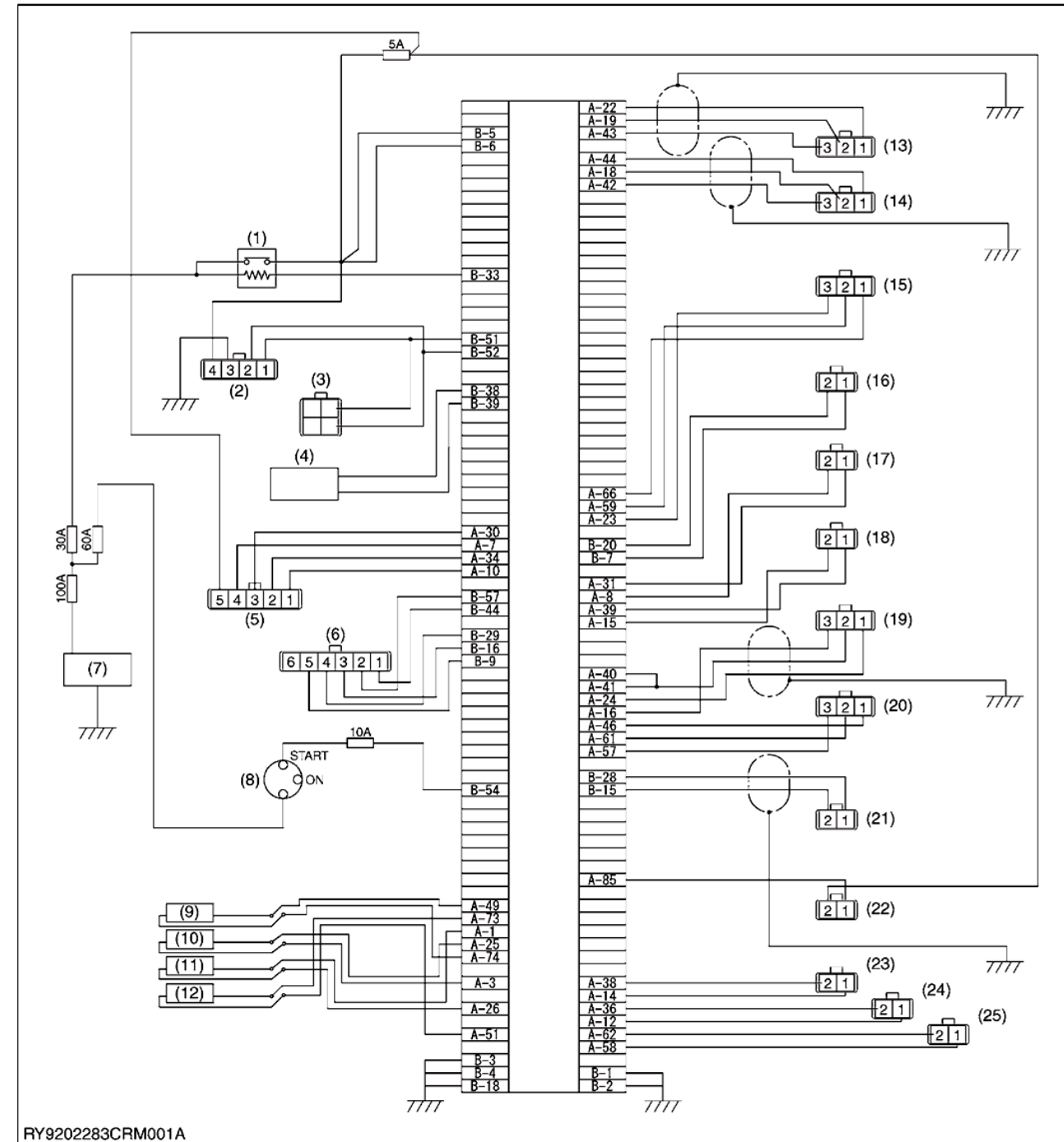
La tension de sortie du capteur varie selon la pression, et donc selon le régime et la charge du moteur.

**03 series**  
 Ralenti: 0.7 V  
 Régime maxi: 1.4 V  
 Accélération: 0.6 à 2.6 V

**07/V3 T4I series**  
 Contact mis: environ 0.5 V  
 Moteur en route : de 0.9 à 2.9 V

Series	03	07	V3 T4I
Supply	5V	5v	5v
Specification	0,3V (0MPa) 3V (180MPa)	1.0V (0MPa) <b>1,0V (0MPa à 30MPa)</b>	1,0V (0MPa) 4,2V (200Mpa)
Current consumption	Max 15mA	-	-
Operating volt range	4,75V à 6,25V	-	-
Serial number	1J801-50600 (V24NA,V24T) 1J804-50600 (D18NA,D18T)	1J770-50600	1J574-50600

## [4] SCHEMA DE CABLAGE DU SYSTEME



- (1) Relais principal
- (2) Soupape EGR
- (3) Connecteur CAN1 (DM moteur)
- (4) ECU principal
- (5) Débitmètre d'air massique
- (6) Vanne du papillon d'admission
- (7) Batterie
- (8) Commutateur de démarreur
- (9) Injecteur 1
- (10) Injecteur 2
- (11) Injecteur 3
- (12) Injecteur 4
- (13) Capteur de position de vilebrequin
- (14) Capteur de position d'arbre à cames
- (15) Capteur de pression différentielle dans le FAP
- (16) SCV (électrovanne d'aspiration)
- (17) Capteur de température de carburant
- (18) Capteur de température du liquide de refroidissement
- (19) Capteur de pression dans la rampe
- (20) Capteur de pression de suralimentation
- (21) Capteur de température d'air d'admission
- (22) Capteur de niveau d'eau (Filtre à carburant)
- (23) Capteur de température des gaz d'échappement dans le FAP (T<sub>0</sub>)
- (24) Capteur de température des gaz d'échappement dans le FAP (T<sub>1</sub>)
- (25) Capteur de température des gaz d'échappement dans le FAP (T<sub>2</sub>)

### Chargeuse KUBOTA R085

**Diagnostic :**

Name		Rail pressure sensor abnormality	
ISO 14229 P-Code		P0192	P0193
J1939-73	SPN	157	157
	FMI	4	3
SPN Name SAE J1939 Table C1		Engine Injector Metering Rail 1 Pressure	Engine Injector Metering Rail 1 Pressure
DTC Name		Rail pressure sensor: Low	Rail pressure sensor: High
Detection item		<ul style="list-style-type: none"> <li>Ground short circuit of sensor / harness</li> <li>Failure of sensor</li> </ul>	<ul style="list-style-type: none"> <li>Open circuit or +B short circuit of sensor / harness.</li> <li>Failure of sensor</li> </ul>
DTC Set Preconditions		<ul style="list-style-type: none"> <li>Battery voltage is normal</li> <li>Sensor supply voltage VCC# is normal</li> </ul>	<ul style="list-style-type: none"> <li>Battery voltage is normal</li> <li>Sensor supply voltage VCC# is normal</li> </ul>
DTC set parameter		<ul style="list-style-type: none"> <li>Voltage of rail pressure sensor is 0.065 V or less</li> </ul>	<ul style="list-style-type: none"> <li>Voltage of rail pressure sensor is 3.235 V or above</li> </ul>
Time to action or number of error detection		<ul style="list-style-type: none"> <li>Transient</li> </ul>	<ul style="list-style-type: none"> <li>Transient</li> </ul>
Limp Home Action by engine ECU (system action)		<ul style="list-style-type: none"> <li>Output limitation: Approximately 50 % of normal condition</li> <li>Speed limitation (Accelerator limitation: 50 %)</li> <li>EGR stop</li> <li>Intake throttle 100 % open</li> <li>Engine forcibly stopped 60 sec. later</li> </ul>	<ul style="list-style-type: none"> <li>Output limitation: Approximately 50 % of normal condition</li> <li>Speed limitation (Accelerator limitation: 50 %)</li> <li>EGR stop</li> <li>Intake throttle 100 % open</li> <li>Engine forcibly stopped 60 sec. later</li> </ul>
Behaviour During Malfunction		<ul style="list-style-type: none"> <li>Insufficient output</li> <li>Worsening exhaust gas performance</li> <li>Worsening running noise</li> <li>Increase in white smoke</li> <li>Engine stops</li> </ul>	<ul style="list-style-type: none"> <li>Insufficient output</li> <li>Worsening exhaust gas performance</li> <li>Worsening running noise</li> <li>Increase in white smoke</li> <li>Engine stops</li> </ul>
Engine Warning Light		<ul style="list-style-type: none"> <li>ON</li> </ul>	<ul style="list-style-type: none"> <li>ON</li> </ul>
Recovery from error		<ul style="list-style-type: none"> <li>Key switch turn OFF</li> </ul>	<ul style="list-style-type: none"> <li>Key switch turn OFF</li> </ul>
Delay time for recovery		-	-
Remark		<ul style="list-style-type: none"> <li>To minimize PM emission to DPF</li> </ul>	<ul style="list-style-type: none"> <li>To minimize PM emission to DPF</li> </ul>

Les paramètres d'activation des codes DTC varient suivant la série moteur :

03 series : 0,065V < U < 3,235V

07/V3 T4I series 0,7V < U < 4,9V

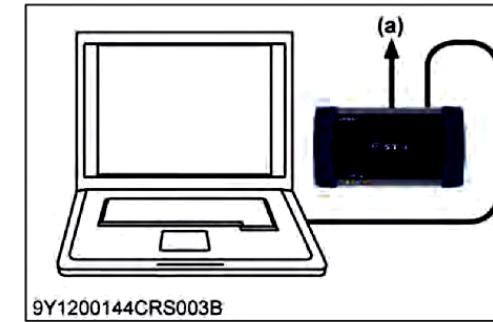
V3 T4F series 0,275V < U < 4,735V

**Note :**

Ce capteur ne peut être remplacé seul, il faut remplacer le rail.  
La pression dans le rail ne peut pas excéder 160MPa.

R085 (V2607-CR-TE4-WL), DM

SYSTEME DE RAMPE COMMUNE


**1. Contrôler les signaux du capteur de pression dans la rampe**

- Mettre le contact (clé de contact sur MARCHE) et contrôler les paramètres « Pression réelle dans la rampe » et « Tension de sortie du capteur de pression dans la rampe » sur le moniteur de données de l'outil de diagnostic.
- Ensuite, démarrer le moteur, modifier le réglage du cadran d'accélérateur pour augmenter/réduire le régime et contrôler à nouveau les mêmes paramètres.

Spécification d'usine	Dépend de la vitesse de rotation, de la charge (après réchauffage) 1. A l'arrêt : approx. 1,0 V 2. Au ralenti : 1,6 - 1,7 V 3. Au régime maximum à vide : 2,5 V
-----------------------	--

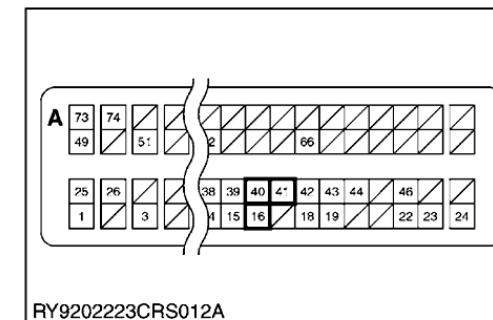
**NOTA**

- Au ralenti : approx. 40 - 45 MPa (410 - 460 kgf/cm<sup>2</sup>, 5800 - 6500 psi)**  
**Au régime maximum à vide : approx. 100 MPa (1020 kgf/cm<sup>2</sup>, 14500 psi)**
- La valeur de référence (spécification d'usine) présente une parfaite linéarité.**

Correct	Effacer le DTC et contrôler s'il sort de nouveau ou non.			
	<table border="1"> <tr> <td>Correct</td> <td>Normal.</td> </tr> <tr> <td>Incorrect</td> <td>Remplacer l'ECU.</td> </tr> </table>	Correct	Normal.	Incorrect
Correct	Normal.			
Incorrect	Remplacer l'ECU.			
Incorrect	Passer au point « 2. Mesure de la tension aux bornes de l'ECU ».			

(a) Connecteur CAN1

RY9202223CRS0076US0

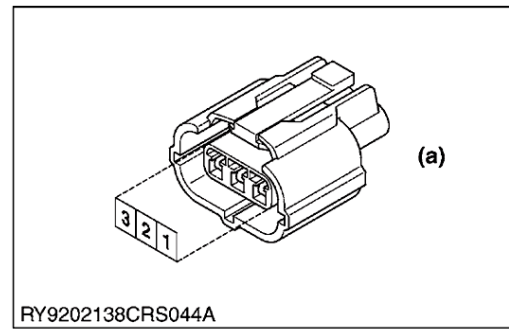

**2. Mesure de la tension aux bornes de l'ECU**

- Mettre le contact en déplaçant la clé de la position ARRÊT à la position MARCHE et mesurer la tension entre les bornes A-16 et A-40 et les entre les bornes A-16 et A-41 de l'ECU.
- Ensuite, démarrer le moteur, modifier le réglage du cadran d'accélérateur pour augmenter/réduire le régime et contrôler à nouveau les mêmes paramètres.

Spécification d'usine	Dépend de la vitesse de rotation, de la charge (après réchauffage) 1. A l'arrêt : approx. 1,0 V 2. Au ralenti : 1,6 - 1,7 V 3. Au régime maximum à vide : 2,5 V
-----------------------	--

Correct	Contrôler les connecteurs du faisceau et les broches de l'ECU.			
	<table border="1"> <tr> <td>Correct</td> <td>ECU défectueux Remplacer.</td> </tr> <tr> <td>Incorrect</td> <td>Réparer ou remplacer le faisceau électrique ou remplacer l'ECU.</td> </tr> </table>	Correct	ECU défectueux Remplacer.	Incorrect
Correct	ECU défectueux Remplacer.			
Incorrect	Réparer ou remplacer le faisceau électrique ou remplacer l'ECU.			
Incorrect	Passer au point « 3. Mesure de la tension entre les bornes du capteur de pression dans la rampe - 1 ».			

**Chargeuse KUBOTA R085**



RY9202138CRS044A

**3. Mesure de la tension entre les bornes du capteur de pression dans la rampe - 1**

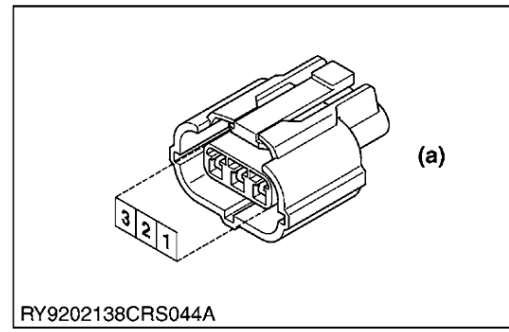
1. Mettre le contact (clé de contact sur MARCHE) et mesurer la tension entre les bornes (2) et (3) du capteur de pression dans la rampe côté faisceau électrique.
2. Ensuite, démarrer le moteur, modifier le réglage du cadran d'accélérateur pour augmenter/réduire le régime et contrôler à nouveau les mêmes paramètres.

Spécification d'usine	Dépend de la vitesse de rotation, de la charge (après réchauffage) 1. A l'arrêt : approx. 1,0 V 2. Au ralenti : 1,6 - 1,7 V 3. Au régime maximum à vide : 2,5 V
-----------------------	--

Correct	Contrôler le faisceau électrique (entre les bornes A-40 / A-41 de l'ECU et la borne (2) du capteur). Réparer la zone défectueuse.
Incorrect	Passer au point « 4. Mesure de la tension entre les bornes du capteur de pression dans la rampe - 2 ».

- (1) Borne A-VCC1 (a) Agencement des bornes (Côté faisceau électrique)  
 (2) Borne PFUEL  
 (3) Borne PFUEL RTN

RY9202223CRS0078US0



RY9202138CRS044A

**4. Mesure de la tension entre les bornes du capteur de pression dans la rampe - 2**

1. Couper le contact (clé de contact sur ARRET) et débrancher le connecteur du capteur de pression dans la rampe de la prise femelle.
2. Mettre le contact (clé de contact sur MARCHE) et mesurer la tension entre les bornes (1) et (3) du connecteur du capteur de pression dans la rampe (côté faisceau électrique).

Spécification d'usine	Approx. 5 V
-----------------------	-------------

Correct	Contrôler le connecteur du faisceau électrique et les broches du capteur.	
	Correct	Capteur de pression dans la rampe défectueux Remplacer.
	Incorrect	1. Réparer ou remplacer le faisceau électrique. 2. Remplacer l'ensemble rampe commune.
Incorrect	Passer au point « 5. Mesure de la tension aux bornes de l'ECU ».	

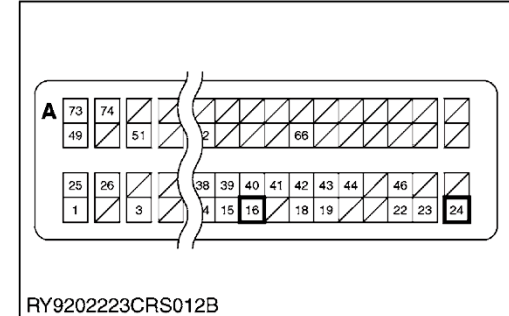
- (1) Borne A-VCC1 (a) Agencement des bornes (Côté faisceau électrique)  
 (2) Borne PFUEL  
 (3) Borne PFUEL RTN

**5. Mesure de la tension aux bornes de l'ECU**

1. Mettre le contact en déplaçant la clé de la position ARRET à la position MARCHE et mesurer la tension entre les bornes A-16 et A-24 de l'ECU.

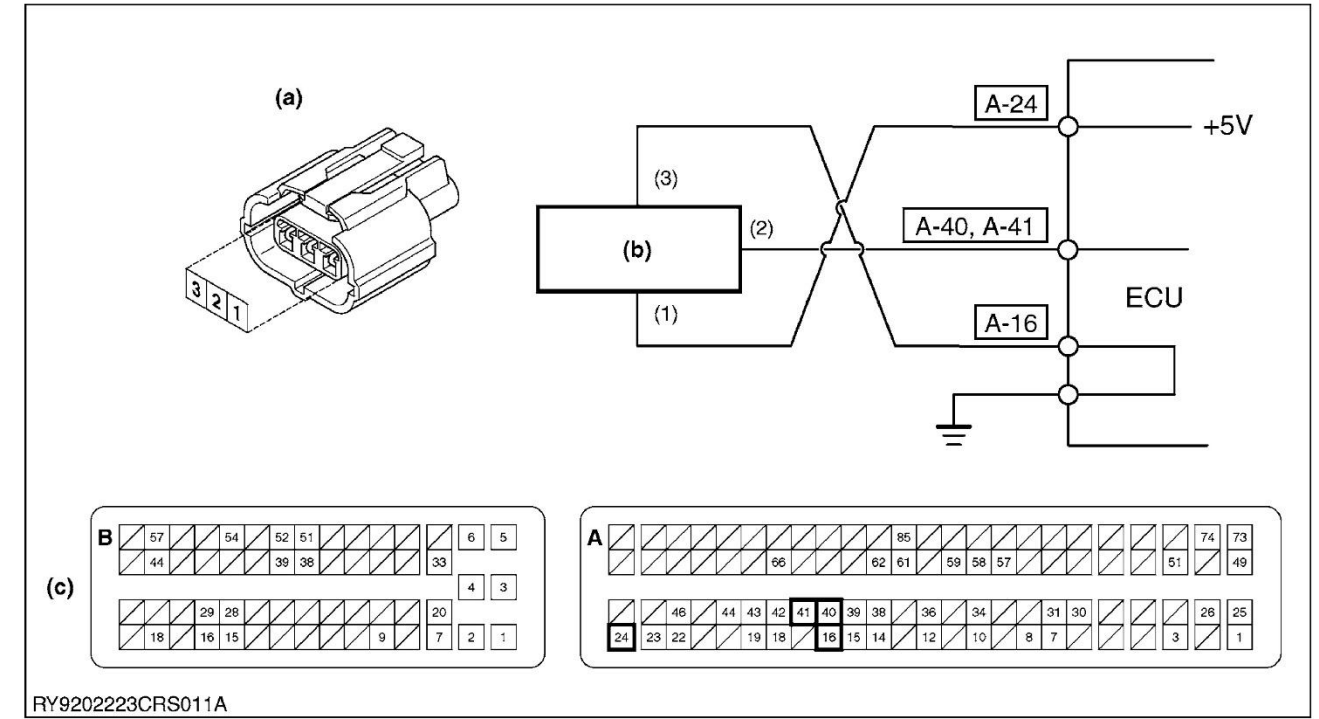
Spécification d'usine	Approx. 5 V
-----------------------	-------------

Correct	Contrôler les connecteurs du faisceau et les broches de l'ECU.	
	Correct	ECU défectueux Remplacer.
	Incorrect	Réparer ou remplacer le faisceau électrique ou remplacer l'ECU.
Incorrect	Contrôler le faisceau électrique (entre la borne A-24 de l'ECU et la borne (1) du capteur et entre la borne A-16 de l'ECU et la borne (3) du capteur). Réparer la zone défectueuse ?	



RY9202223CRS012B

**Anomalie du capteur de pression dans la rampe (DTC P0192, P0193)**



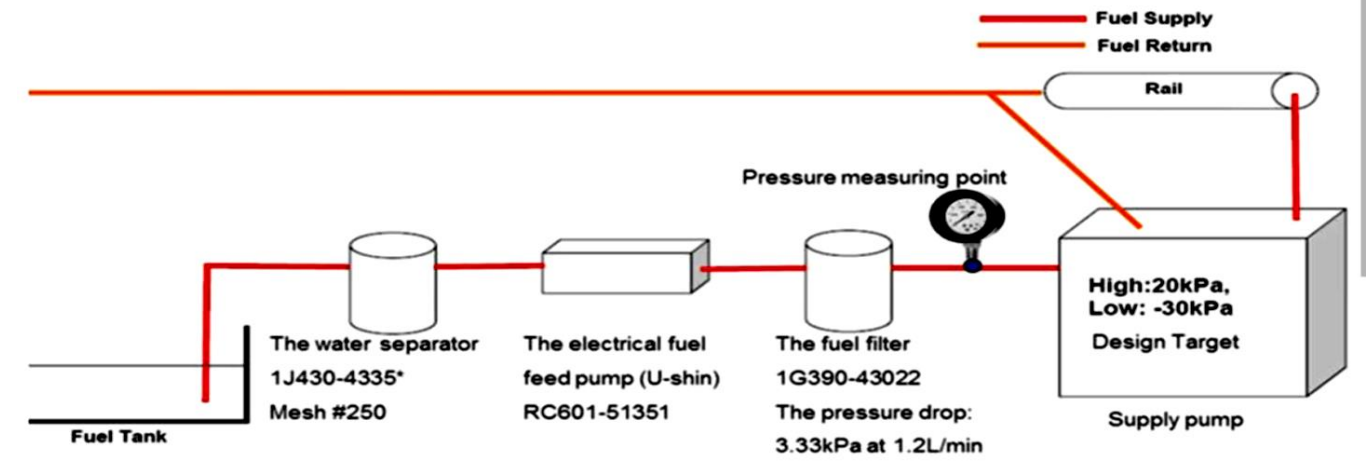
RY9202223CRS011A

- (1) Borne A-VCC1 (3) Borne PFUEL RTN (a) Agencement des bornes (Côté faisceau électrique) (c) Connecteur de l'ECU (Côté faisceau électrique)  
 (2) Borne PFUEL (b) Capteur de pression dans la rampe

**Systeme d'alimentation en carburant**



**Circuit de carburant : série 07 et V3**



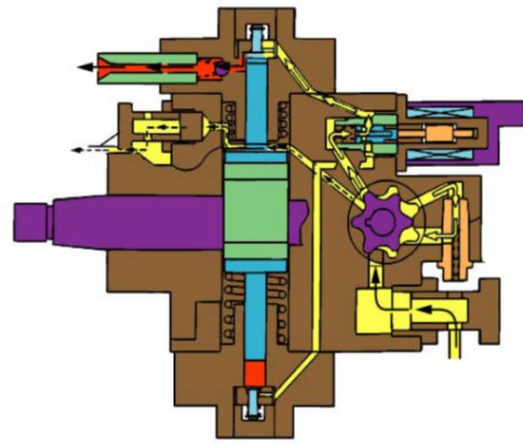
**Chargeuse KUBOTA R085**

Systeme de carburant



## Suite système d'alimentation en carburant

Sur les séries V3 et 07, la pompe pré-alimentation est intégrée dans la pompe HP.







Pompe DENSO pour série 07et V3 T4I séries

Le fonctionnement est identique à celui de la série 03. La pompe HP alimente le rail, fournissant le carburant aux injecteurs. Il est toujours possible de trouver un refroidisseur optionnel ou une valve de recirculation.



### Pompe HP/Pompe d'alimentation

	07/V3 T4I DENSO	03 BOSCH	V3 T4F DENSO
Forme			
Régulation	SCV 	MPROP 	

Le fonctionnement des circuits DENSO et BOSCH est identique. Un piston, actionnée par une came, comprime le carburant avant de l'envoyer vers la rampe commune sous haute pression.

Une valve électronique contrôle le débit de la pompe HP :

- MPROP (03 séries)
- SCV (07et V3T4I séries)
- PCV (V3 T4F séries)

**Chargeuse KUBOTA R085**

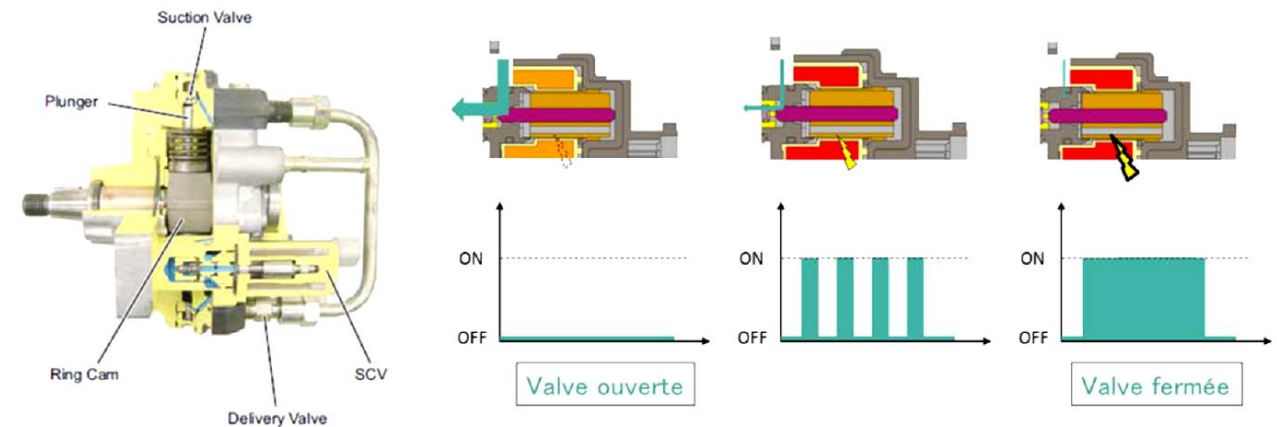


## Suction control valve (SCV)

### Fonction :

Le rôle de la SCV est de contrôler le débit de carburant de la pompe HP, afin de réguler la pression dans le rail à la valeur désirée. C'est un régulateur de débit.

Les valves SCV sont montées sut les moteurs série 07 et V3 T4I



### Caractéristiques :

La valve SCV est contrôlée à travers un duty cycle. Un duty cycle est un signal carré à fréquence fixe, seule la durée d'alimentation change. Cette valve est normalement ouverte.

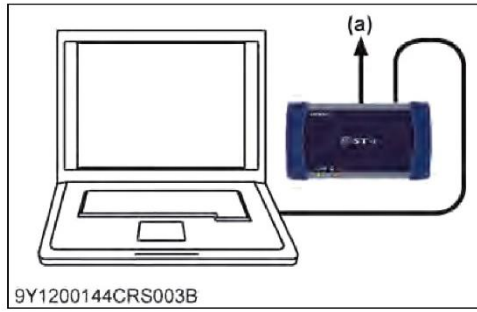
La valve SCV ne peut-être remplacée seule, il faut remplacer la pompe HP

Series	07	V3
Specification	Coil resistance: 2.1 ohms at 20 °C	(V3800-12 V) Coil resistance: 2.1 ohms at 20 °C (V3800-24 V) Coil resistance: 7.9 ohms at 20 °C
Operating voltage range	6 à 16 V	(V3800-12 V) 6.0 à 16 V (V3800-24 V) 6.0 à 32 V
Current consumption	max 2.3 A E/g driving max 2.1 A IG/ON	(V3800-12 V) max 2.3 A E/g driving max 2.1 A IG/ON (V3800-24 V) max 1.29 A E/g driving max 1.16A IG/ON
Serial Number	1J770-50500	(V3800-12 V) 1J500-50500 (V3800-24 V) 1J433-50500

# Procédure de diagnostic en fonction des DTC P0628, P0629

R085 (V2607-CR-TE4-WL), DM

SYSTEME DE RAMPE COMMUNE



9Y1200144CRS003B

## 1. Contrôler les données concernant la régulation de la pression

- A l'aide de la fonction du moniteur de données de l'outil de diagnostic, mesurer les paramètres « Pression cible dans la rampe » et « Pression réelle dans la rampe » obtenus en actionnant l'accélérateur comme indiqué ci-après.

Spécification d'usine	<p>Le paramètre « Pression réelle dans la rampe » suit toujours le paramètre « Pression cible dans la rampe ».</p> <ol style="list-style-type: none"> <li>Au ralenti : 40 - 45 MPa (410 - 460 kgf/cm<sup>2</sup>, 5800 - 6500 psi)</li> <li>Ouverture de l'accélérateur 0 → 100 % (A l'accélération) : Valeur maximum 45 - 100 MPa (460 - 1020 kgf/cm<sup>2</sup>, 6500 - 14500 psi)</li> <li>Régime maximum à vide : Approx. 100 MPa (1020 kgf/cm<sup>2</sup>, 14500 psi)</li> <li>La valeur numérique est stable en utilisation normale et la valeur cible correspond à la valeur de pression réelle.</li> </ol>
-----------------------	--

Cor-rect	Passer au point « 11. Contrôler les injecteurs (y compris les conduites, etc.) ».
Incor-rect	<p><b>(Contrôler les problèmes de fonctionnement liés à la pression.)</b> Se reporter aux points concernant le système haute pression (P0087, P0088, P0089 et P0093) et aux points concernant les dysfonctionnements de l'électrovanne SCV (P0628 et P0629) au chapitre « 5.[2] PROCEDURE DE DIAGNOSTIC EN FONCTION DES DTC », effectuer le diagnostic concernant l'ECU, le faisceau électrique et le capteur, et réparer ou remplacer les pièces requises.</p> <p>■ <b>NOTA</b></p> <ul style="list-style-type: none"> <li>Certains points de diagnostic ci-dessus peuvent être mentionnés deux fois.</li> </ul>

(a) Connecteur CAN1

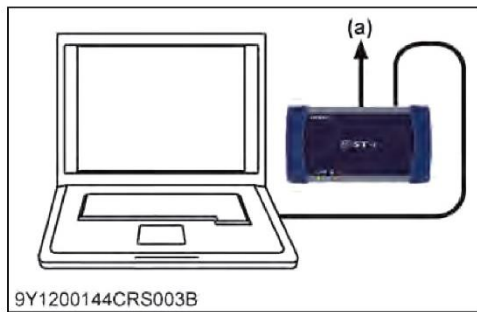
RY9202223CRS0060US0

## 1.1 Contrôler les injecteurs (y compris les conduites, etc.)

- Effectuer le test actif de l'outil de diagnostic (arrêt de l'injection de l'injecteur cylindre par cylindre) et contrôler le bon fonctionnement de l'injecteur.

Spécification d'usine	<p>Augmentation des vibrations et du bruit du moteur et réduction de la vitesse de rotation lors de l'arrêt de l'injection pour un cylindre donné. Les mêmes résultats doivent être obtenus pour tous les cylindres.</p>
-----------------------	--

Cor-rect	Passer au point « 12. Contrôler le moteur ».
Incor-rect	Contrôler et réparer les pièces défectueuses, y compris la conduite haute pression du cylindre défaillant.



9Y1200144CRS003B

**Chargeuse KUBOTA R085**



9Y1200199CRS010A

## 2. Contrôler l'électrovanne SCV

- Couper le contact (clé de contact sur ARRET), débrancher le connecteur côté SCV et mesurer la résistance entre les bornes côté SCV.

Spécification d'usine		
Fonction	Température	Résistance
Résistance	20 °C (68 °F)	Approx. 2,1 Ω
Résistance d'isolement (entre les bornes de la vanne)	20 °C (68 °F)	[100 MΩ ou valeur supérieure]

Cor-rect	Faisceau électrique en circuit ouvert ou connecteur défectueux Contrôler et réparer.
Incor-rect	SCV défectueux Remplacer la pompe haute pression.

(1) SCV (électrovanne d'aspiration)

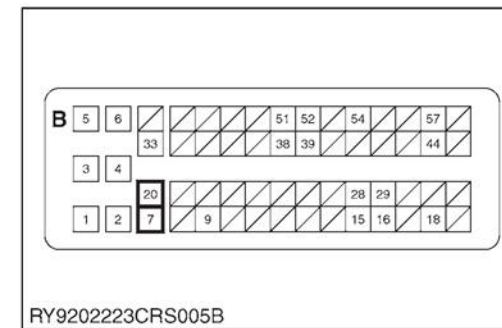
RY9202223CRS0082US0

## 3. Mesure de la tension aux bornes de l'ECU

- Débrancher le connecteur du faisceau électrique de l'ECU (1) depuis la prise femelle et mesurer la tension entre les bornes B-20 et B-7 de l'ECU et la masse (côté faisceau électrique).

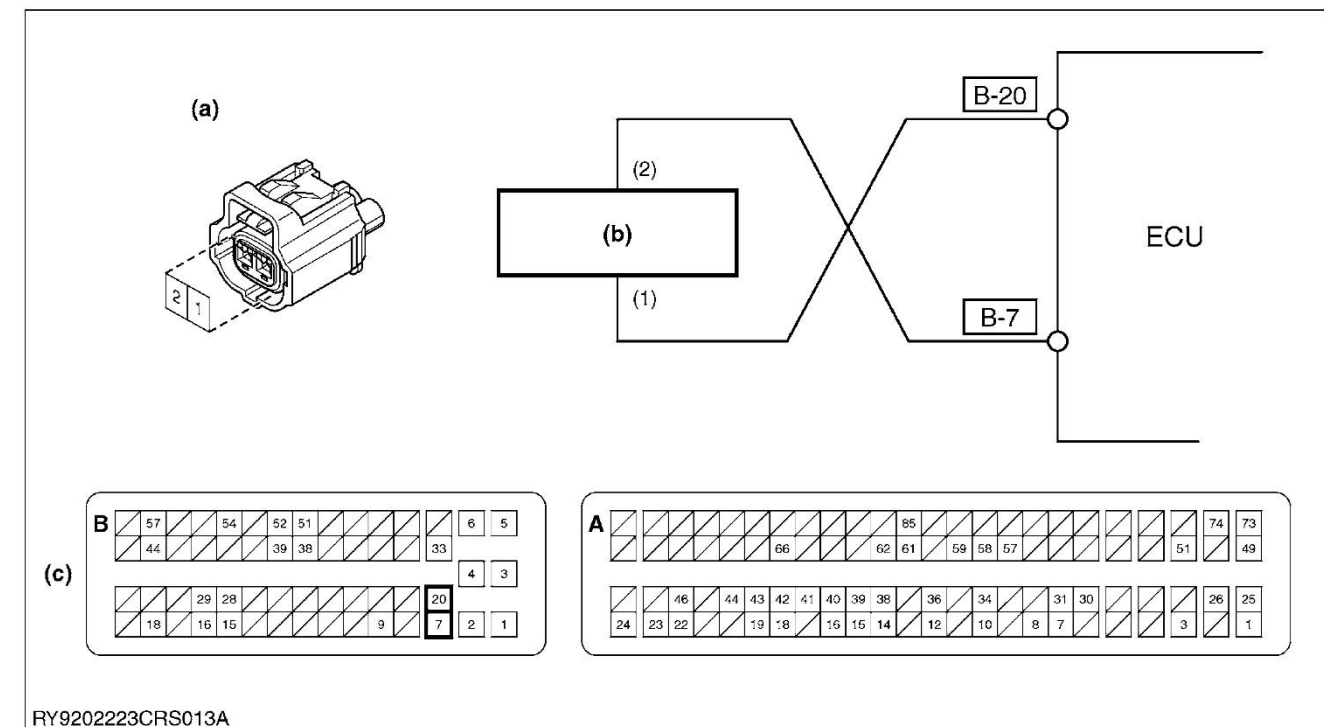
Spécification d'usine	Toutes les deux doivent être approximativement 0 V.
-----------------------	---

Cor-rect	Normal.
Incor-rect	Réparer le faisceau électrique.



RY9202223CRS005B

## Anomalie du système de commande de la SCV (DTC P0628, P0629)



RY9202223CRS013A

- (1) Borne SCV- (a) Agencement des bornes (Côté faisceau électrique) (b) SCV (électrovanne d'aspiration) (c) Connecteur de l'ECU (Côté faisceau électrique)
- (2) Borne SCV+

# Liste aide constructeur des dysfonctionnements du matériel R085 associés aux capteurs et actuateurs

R085 (V2607-CR-TE4-WL), DM

SYSTEME DE RAMPE COMMUNE

R085 (V2607-CR-TE4-WL), DM

SYSTEME DE RAMPE COMMUNE

Cause du dysfonctionnement		Cause du dysfonctionnement														
		Système d'alimentation						Système de refroidissement			Autres					
		Echec d'apprentissage de la pompe haute pression	Qualité du carburant	Injecteurs		Dysfonctionnement de la pompe haute pression	Filtre à carburant colmaté	Limiteur de pression de carburant défectueux	Dysfonctionnement de l'électrovanne SCV		Défaillance du système de refroidissement (radiateur, durites, thermostat, ventilateur, etc.)	Courroie de ventilateur endommagée ou tension de la courroie mal réglée	Concentration en antigel incorrecte	Dysfonctionnement de l'alimentation électrique *1	Grande résistance *1	Pièces mal ajustées
Obstruction, fuite, dysfonctionnement	Injecteurs			Obstruction	Fuite											
1	Le moteur ne démarre pas	<input type="radio"/>	<input type="radio"/>	<input type="radio"/>	<input type="radio"/>	<input type="radio"/>	<input type="radio"/>	<input type="radio"/>	<input type="radio"/>				<input type="radio"/>			
2	Le moteur met un certain temps à démarrer.	<input type="radio"/>	<input type="radio"/>	<input type="radio"/>	<input type="radio"/>	<input type="radio"/>	<input type="radio"/>	<input type="radio"/>	<input type="radio"/>				<input type="radio"/>			
3	Défaillance du ralenti	<input type="radio"/>	<input type="radio"/>	<input type="radio"/>	<input type="radio"/>	<input type="radio"/>	<input type="radio"/>	<input type="radio"/>	<input type="radio"/>				<input type="radio"/>			
4	Moteur bruyant	<input type="radio"/>	<input type="radio"/>	<input type="radio"/>	<input type="radio"/>					<input type="radio"/>			<input type="radio"/>	<input type="radio"/>		
5	Consommation élevée de carburant	<input type="radio"/>	<input type="radio"/>	<input type="radio"/>	<input type="radio"/>	<input type="radio"/>	<input type="radio"/>	<input type="radio"/>	<input type="radio"/>				<input type="radio"/>	<input type="radio"/>		
6	Puissance insuffisante	<input type="radio"/>	<input type="radio"/>	<input type="radio"/>	<input type="radio"/>	<input type="radio"/>	<input type="radio"/>	<input type="radio"/>	<input type="radio"/>				<input type="radio"/>	<input type="radio"/>		<input type="radio"/>
7	Emission de fumées noires	<input type="radio"/>	<input type="radio"/>	<input type="radio"/>		<input type="radio"/>	<input type="radio"/>	<input type="radio"/>	<input type="radio"/>							
8	Emission de fumées blanches	<input type="radio"/>	<input type="radio"/>	<input type="radio"/>	<input type="radio"/>	<input type="radio"/>	<input type="radio"/>	<input type="radio"/>	<input type="radio"/>							

\*1: Ceci met l'accent sur une recherche à faire du côté de la machine.

Cause du dysfonctionnement		Cause du dysfonctionnement														
		Système de contrôle						Système électrique du moteur			Système d'admission					
		Capteur de pression de suralimentation		Capteur de pression dans la rampe		Capteur de température de carburant		Dysfonctionnement de l'électrovanne SCV	Dysfonctionnement du relais principal	Défaut de la vanne EGR	Batterie		Dysfonctionnement du système de charge	Colmatage du filtre à air	Composants du système d'admission	
Pas de sortie de signal	Sortie de signal fausse	Pas de sortie de signal	Sortie de signal fausse	Pas de sortie de signal	Sortie de signal fausse	Ne charge pas	Ne se décharge pas				Fuite	Relais défectueux			Défaut des bougies de préchauffage	
1	Le moteur ne démarre pas			<input type="radio"/>	<input type="radio"/>		<input type="radio"/>	<input type="radio"/>		<input type="radio"/>	<input type="radio"/>	<input type="radio"/>			<input type="radio"/>	<input type="radio"/>
2	Le moteur met un certain temps à démarrer.			<input type="radio"/>	<input type="radio"/>		<input type="radio"/>			<input type="radio"/>					<input type="radio"/>	<input type="radio"/>
3	Défaillance du ralenti			<input type="radio"/>	<input type="radio"/>		<input type="radio"/>									
4	Moteur bruyant			<input type="radio"/>	<input type="radio"/>		<input type="radio"/>							<input type="radio"/>		<input type="radio"/>
5	Consommation élevée de carburant			<input type="radio"/>	<input type="radio"/>		<input type="radio"/>						<input type="radio"/>	<input type="radio"/>		<input type="radio"/>
6	Puissance insuffisante	<input type="radio"/>	<input type="radio"/>	<input type="radio"/>	<input type="radio"/>		<input type="radio"/>						<input type="radio"/>	<input type="radio"/>		<input type="radio"/>
7	Emission de fumées noires			<input type="radio"/>	<input type="radio"/>		<input type="radio"/>		<input type="radio"/>				<input type="radio"/>	<input type="radio"/>		<input type="radio"/>
8	Emission de fumées blanches	<input type="radio"/>	<input type="radio"/>	<input type="radio"/>	<input type="radio"/>		<input type="radio"/>		<input type="radio"/>				<input type="radio"/>	<input type="radio"/>	<input type="radio"/>	<input type="radio"/>

**Chargeuse KUBOTA R085**

# CONCOURS GÉNÉRAL DES MÉTIERS

## Maintenance des matériels

### Épreuve écrite - Session 2018



Moissonneuse LAVERDA M410

DOSSIER RESSOURCE

## **ELECTRICITE**

Calculatrice Autorisée

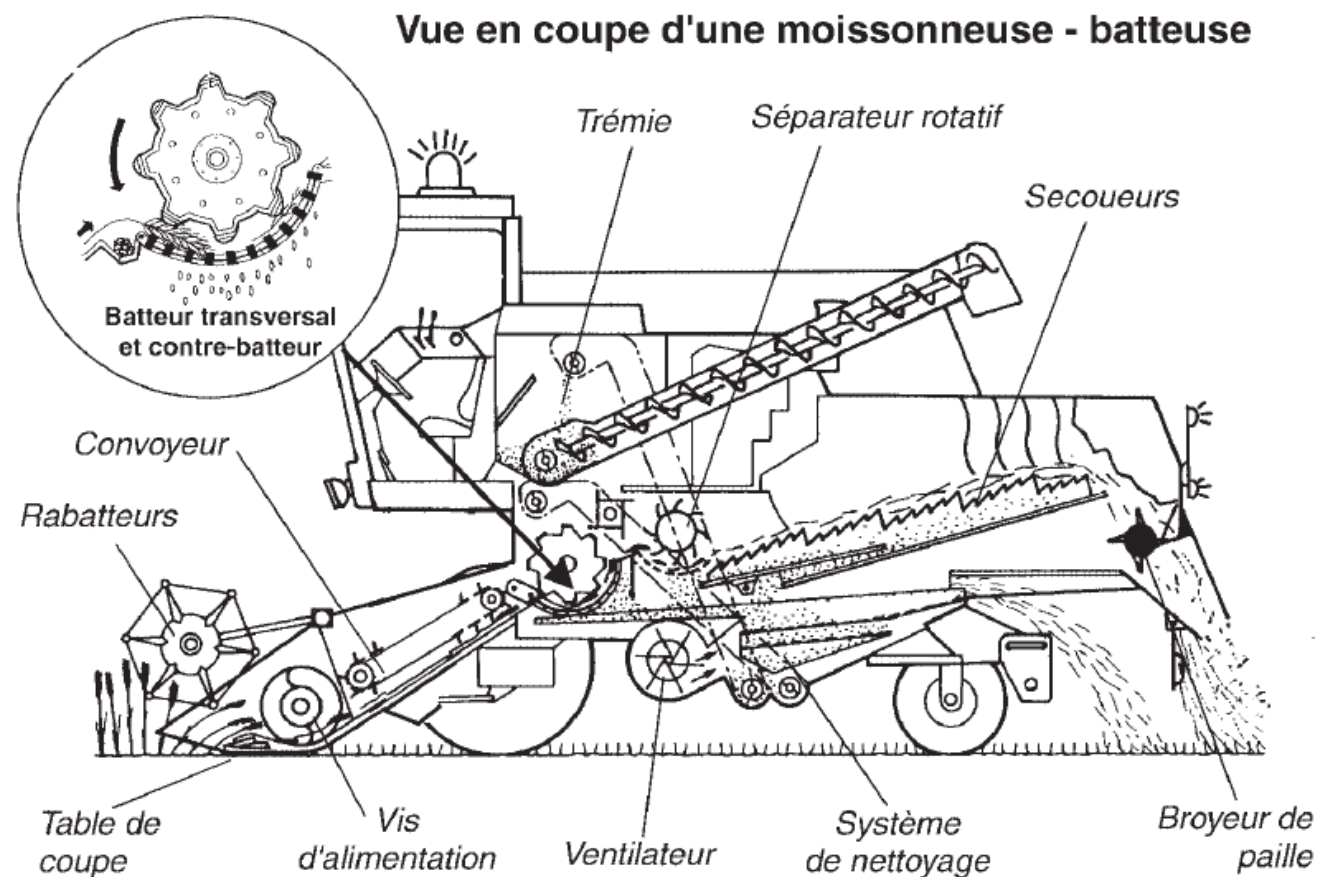
Code : MAM	<b>CONCOURS GÉNÉRAL DES MÉTIERS</b>	Session 2018	
<b>Baccalauréat Professionnel Maintenance des matériels</b>			<b>DR</b>
<i>Option A</i> : Matériels agricoles – <i>Option B</i> : Matériels de T.P. et manutention <i>Option C</i> : Matériels de parcs et jardins		Durée : 6 h	Coef. : 1
			<b>12 / 29</b>

## Principe de fonctionnement d'une moissonneuse batteuse

Les moissonneuses-batteuses sont des machines de récolte des grains qui effectuent la coupe des tiges, le battage des épis, la séparation et le nettoyage du grain. Pour les céréales, l'équipement le plus courant comprend une table de coupe ou plateforme de coupe pour les céréales (blé, orge, avoine, riz, triticale, seigle), utilisée aussi pour d'autres graines (colza, sorgho, soja,...). Cette table est généralement interchangeable et permet le montage d'autres équipements : cueilleurs à maïs, table de récolte pour tournesol,...

Les moissonneuses-batteuses classiques sont pourvues d'un batteur transversal et de secoueurs. Il existe des moissonneuses-batteuses à batteur axial et des moissonneuses-batteuses à séparation rotative (sans secoueurs).

Les moissonneuses-batteuses sont des machines sophistiquées pouvant disposer de nombreuses fonctions électroniques, d'automatismes et de systèmes d'information, de guidage et de localisation.



### La table de coupe

La table de coupe ou plateforme de coupe regroupe les différents organes qui permettent de couper la végétation à récolter en évitant le plus possible les pertes et la dégradation des grains. La table de coupe comprend : des rabatteurs qui guident la récolte vers la barre de coupe, une barre de coupe à lame alternative, une vis d'alimentation qui regroupe la récolte à l'entrée du convoyeur.

### Le convoyeur

Il s'agit d'un système à chaînes et barres qui transfère la récolte recueillie par la table de coupe vers le batteur. En cas de récolte dense ou humide, le convoyeur est le siège de bourrages. Un inverseur d'alimentation permet d'inverser le sens de rotation du convoyeur et de la vis d'alimentation afin de faciliter le débouillage.

### Le batteur

Le batteur est un organe rotatif à axe transversal muni de barres nervurées appelées "battes" qui séparent le grain des épis en agissant par chocs et friction contre un contre-batteur. La vitesse du batteur et l'écartement batteur-contre-batteur sont réglables.

### Les organes de séparation

Le rôle de ces organes est de séparer les grains encore présents dans la paille à la sortie du batteur. Cette séparation s'effectue le plus couramment par des secoueurs alternatifs qui recueillent les grains et les retournent au système de nettoyage. Selon les cas, le batteur peut être suivi d'un séparateur rotatif jouant le jeu d'un second batteur à l'entrée des secoueurs.

### Le système de nettoyage

À leur sortie du contre-batteur, les grains, leurs enveloppes et les débris des épis sont dirigés vers les organes de nettoyage qui sont constitués de grilles alternatives agissant comme des tamis vibrants. Ces grilles et la récolte sont soumises au courant d'air d'un ventilateur qui expulse les éléments plus légers que les grains. Les grilles sont de différents calibres ou leur ouverture est réglable. Le courant d'air du ventilateur est réglable en direction et en intensité.

### La trémie

À la sortie du système de nettoyage, le grain propre est transféré par un convoyeur ou une vis dans la trémie. Cette trémie dispose de vis égalisatrices qui répartissent son remplissage, et d'une vis de vidange qui décharge le produit dans les remorques.

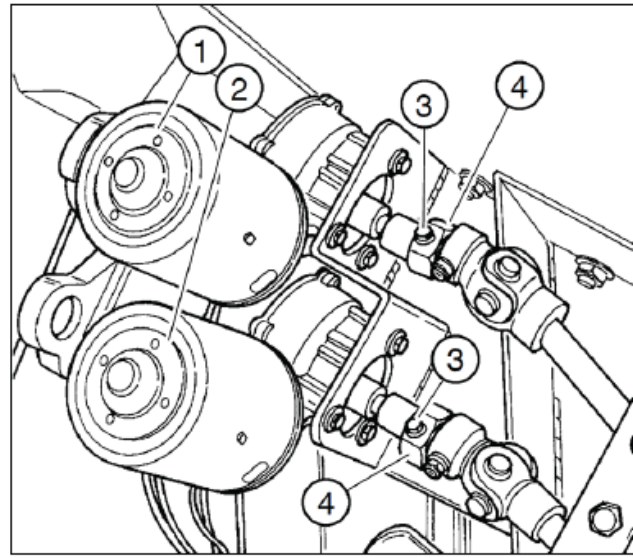
### Le broyeur de paille

Le broyeur de paille est situé en partie arrière de la machine, à la sortie des secoueurs. Son rôle est de pulvériser la paille derrière la machine en vue de son enfouissement. Les organes de hachage sont des couteaux ou des fléaux. Selon les cas, un éparpilleur rotatif répartit le produit sur le sol. Un mécanisme d'escamotage permet de mettre le broyeur hors service lorsque l'on souhaite récupérer la paille ultérieurement.

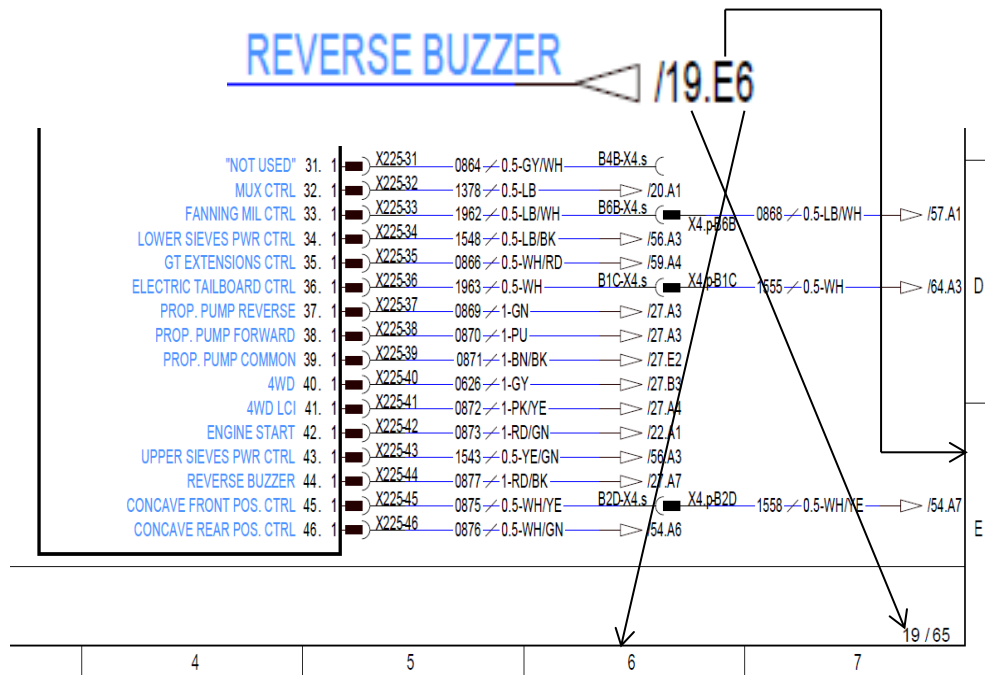
## Réglage de l'écartement batteur contre-batteur .

La distance entre le batteur et le contre-batteur est réglée automatiquement par l'unité de commande FTD2 en fonction des valeurs saisies à l'écran « Réglages de la machine » du moniteur NT01.

En cas de dysfonctionnement des moteurs de réglage de contre-batteur (1 et 2), qui déplacent le contre-batteur vers l'avant et l'arrière, retirer la vis(3) et régler l'hexagone (4) manuellement.



## Lecture de schéma électrique.

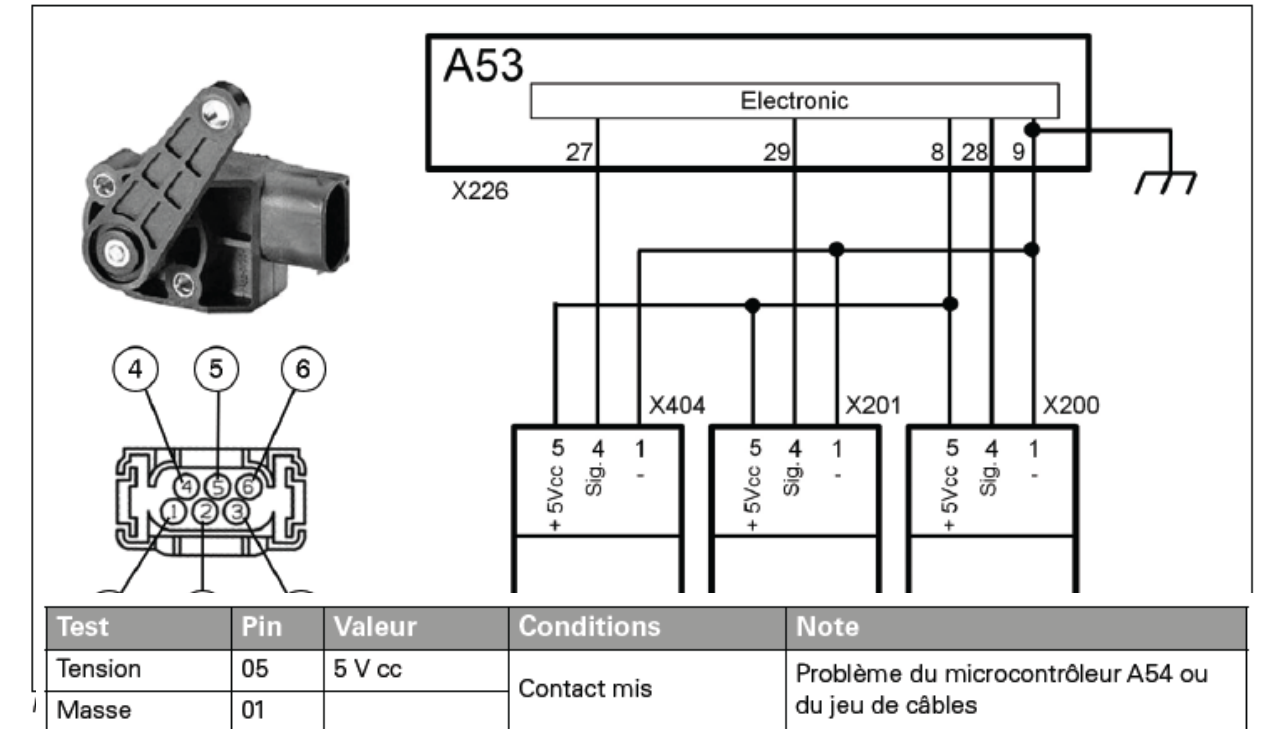


## 56 B159 - B160 - B169 - Capteur de position

B159 - Capteur de position de contre-batteur avant

B160 - Capteur de position de contre-batteur arrière

B169 - Capteur de position pour vis de vidange de produit



## B159 - B160 - B169 - Capteur de position

**NOTE :** Toutes les valeurs sont approximatives

Position du levier	Tension	Note
-35 °	0,5 V cc	entre les broches 01 et 04
0 °	2,5 V cc	entre les broches 01 et 04
35 °	4,5 V cc	entre les broches 01 et 04

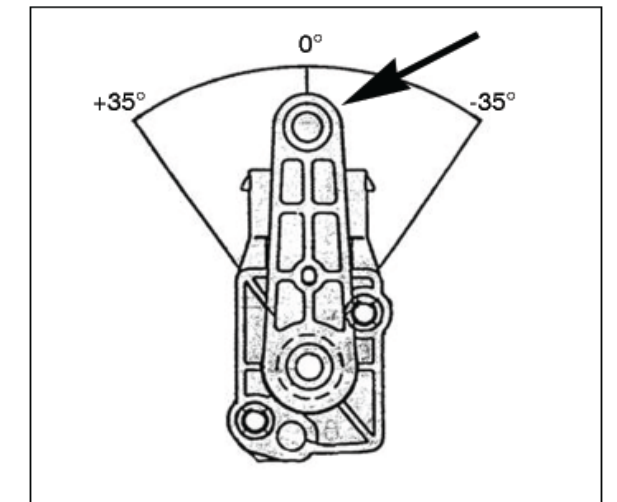


Fig. 126.

IL01560

## Liste codes pannes

Code	Provenant du micro-contrôleur	SPN - FMI	Description	Composants	Remède
1C.AF	A53 - FTD2	520252 - 7	La consigne avant du contre-batteur ne peut pas être atteinte. Si l'erreur persiste, passer en mode manuel et contacter le concessionnaire.	M10 [X324]	Sélectionner le mode manuel. Vérifier que le contre-batteur peut se déplacer librement. Si ce n'est pas le cas, attendre une minute, puis tenter de nouveau d'ouvrir et enfin de fermer. Vérifier le fonctionnement à l'aide de l'EDT ; vérifier le faisceau de câblage
1C.B0	A53 - FTD2	520252 - 13	Le capteur avant du contre-batteur est hors de la plage d'étalonnage ou n'est pas étalonné. Étalonner le contre-batteur avant. Si l'erreur persiste, passer en mode manuel et contacter le concessionnaire.	A53 [X226] B159 [X200]	Étalonner
1C.B1	A53 - FTD2	520253 - 3	Le capteur arrière du contre-batteur est défectueux (la tension est supérieure à la plage autorisée ou présence d'un court-circuit à la tension de la batterie). Si l'erreur ne disparaît pas, contacter son concessionnaire.	A53 [X226] B160 [X201]	Vérifier le fonctionnement à l'aide de l'EDT ; vérifier le faisceau de câblage
1C.B2	A53 - FTD2	520253 - 4	Le capteur arrière du contre-batteur est défectueux (la tension est inférieure à la plage autorisée ou présence d'un court-circuit à la masse). Si l'erreur ne disparaît pas, contacter son concessionnaire.	A53 [X226] B160 [X201]	Vérifier le fonctionnement à l'aide de l'EDT ; vérifier le faisceau de câblage
1C.B3	A53 - FTD2	520253 - 7	La consigne arrière du contre-batteur ne peut pas être atteinte. Si l'erreur persiste, passer en mode manuel et contacter le concessionnaire.	M11 [X320]	Sélectionner le mode manuel. Vérifier que le contre-batteur peut se déplacer librement. Si ce n'est pas le cas, attendre une minute, puis tenter de nouveau d'ouvrir et enfin de fermer. Vérifier le fonctionnement à l'aide de l'EDT ; vérifier le faisceau de câblage
1C.B4	A53 - FTD2	520253 - 13	Le capteur arrière du contre-batteur est hors de la plage d'étalonnage ou n'est pas étalonné. Étalonner le contre-batteur avant. Si l'erreur persiste, passer en mode manuel et contacter le concessionnaire.	A53 [X226] B160 [X201]	Étalonner

## Schéma de mise en place de l'actionneur pour modèles avec 5 secoueurs

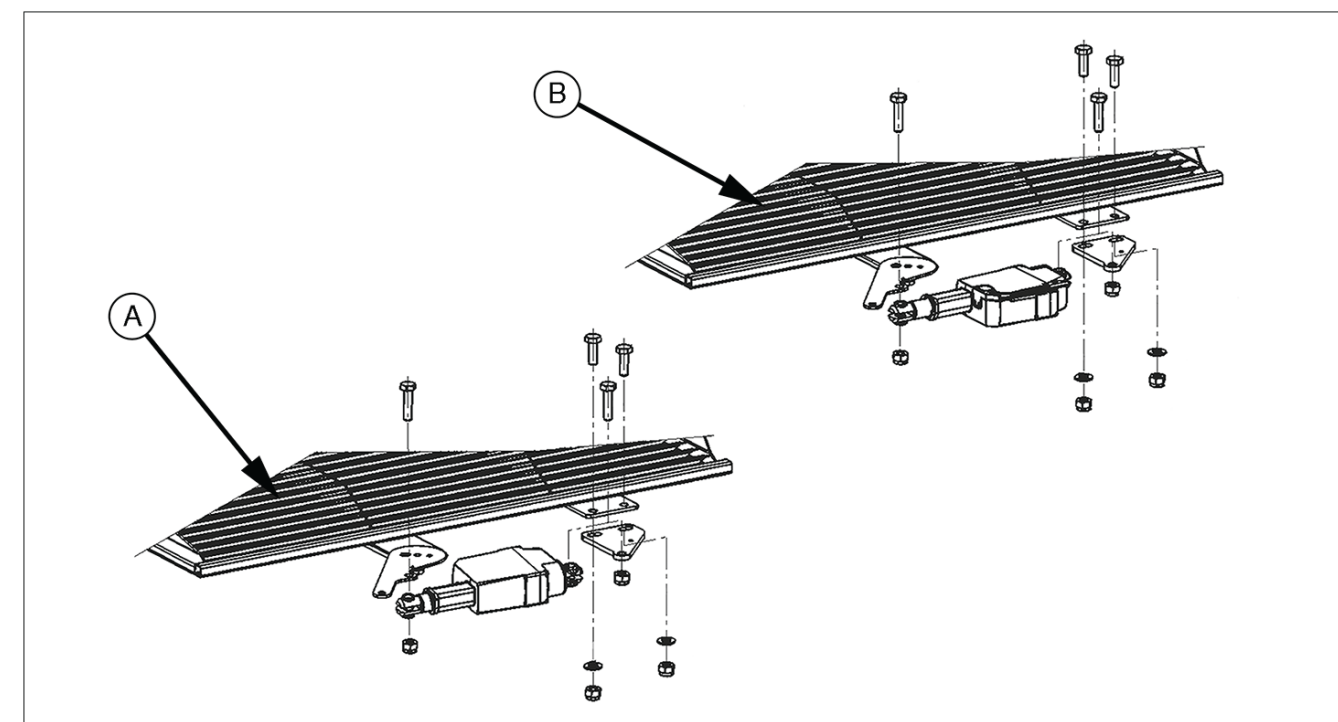


Fig. 31.

1041877

- A. Grille inférieure
- B. Grille supérieure

## Schéma de mise en place de l'actionneur pour modèles avec 6 secoueurs

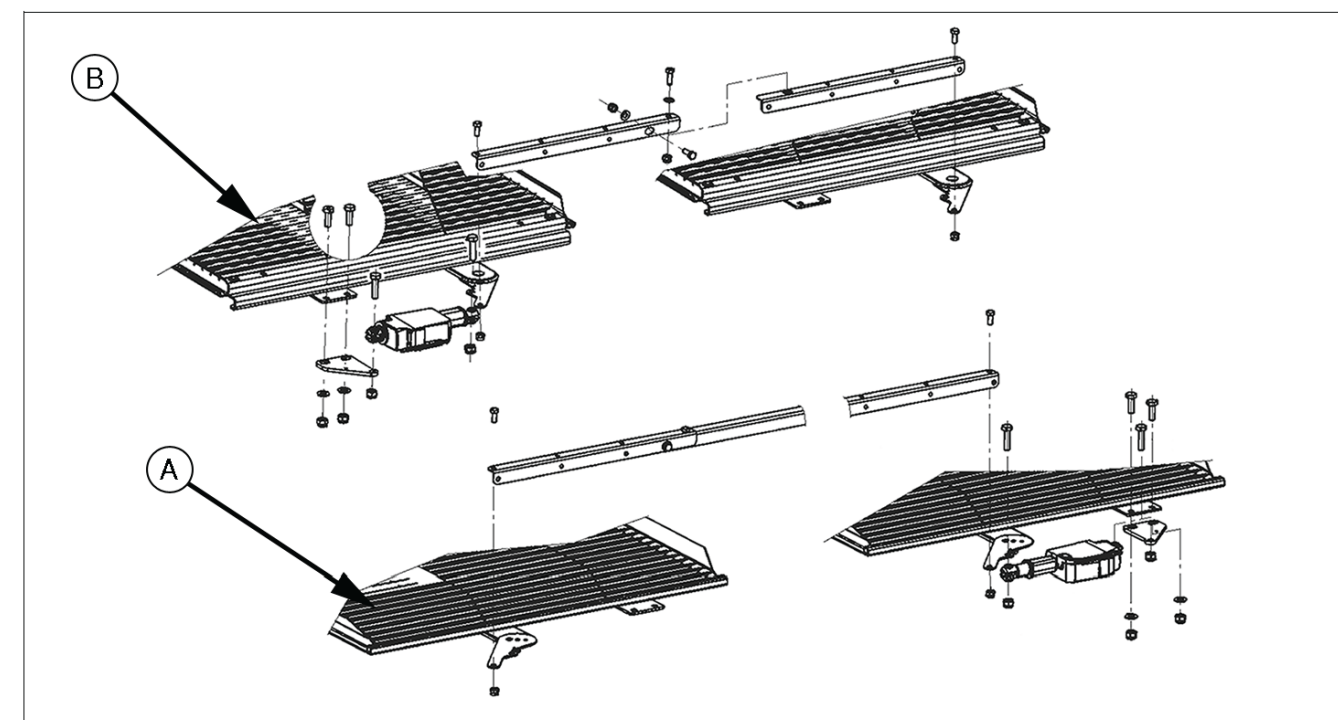


Fig. 32.

1041879

- A. Grille inférieure
- B. Grille supérieure

## Emplacement des principaux composants

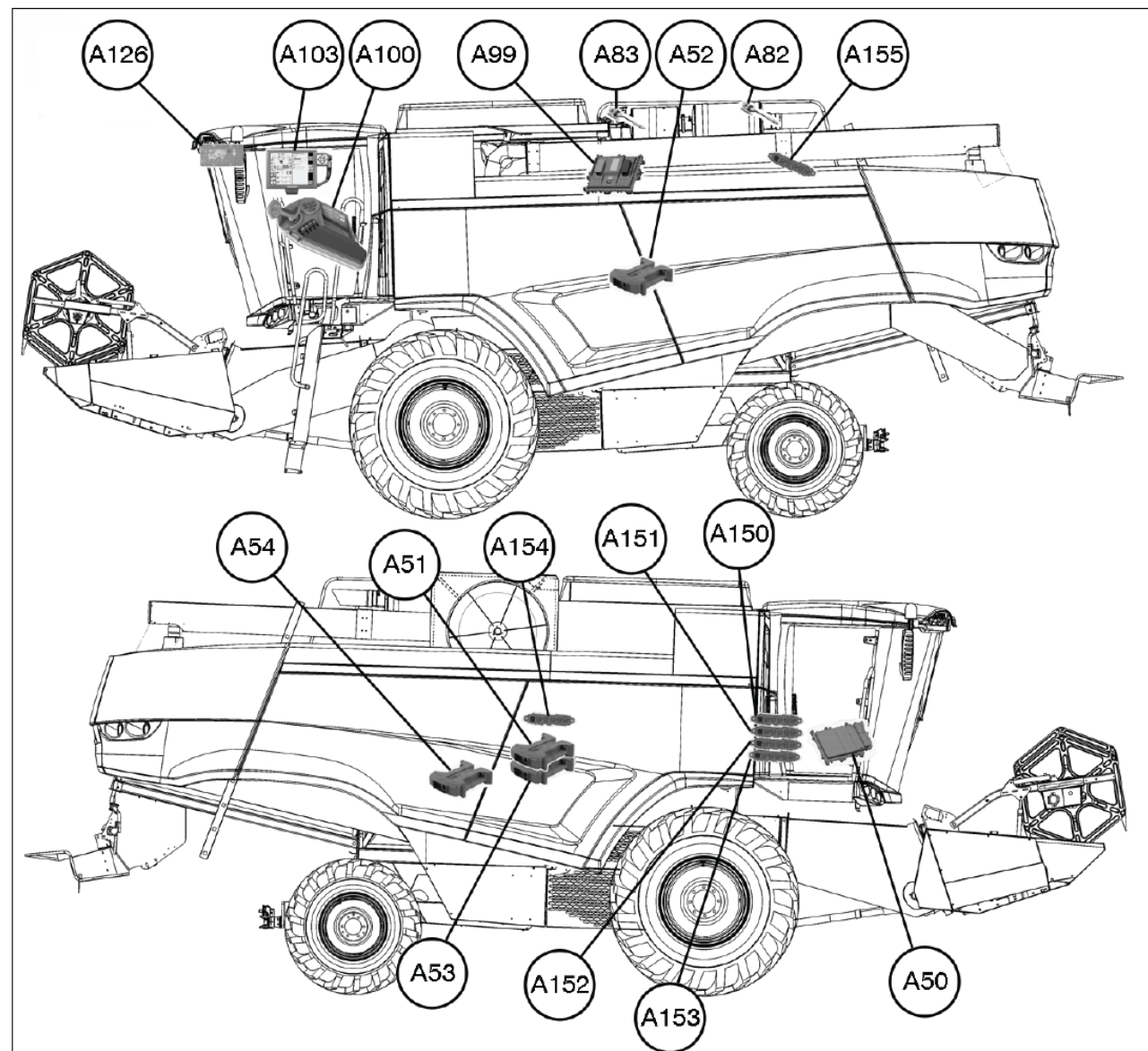


Fig. 2.

IL01571

A50	Unité de commande EXT	A103	Terminal NT01
A51	Unité de commande ENEDC	A126	Tableau de bord d'éclairage LCP
A52	Unité de commande FTD1	A150	Liaisons multiples de bus « ISO », à l'intérieur de la cabine
A53	Unité de commande FTD2	A151	Liaisons multiples de bus « GD », à l'intérieur de la cabine
A54	Module E/S de nivellement	A152	Liaisons multiples de bus « ENGINE » (moteur), à l'intérieur de la cabine
A82	Microcontrôleur de capteur de NOx en amont du catalyseur	A153	Liaisons multiples de bus « MACHINE », à l'intérieur de la cabine
A83	Microcontrôleur de capteur de NOx en aval du catalyseur	A154	Liaisons multiples de bus « MACHINE », côté droit
A99	ECU, pilotage moteur	A155	Liaisons multiples de bus « ANCILLARY » (auxiliaire), compartiment moteur
A100	Accoudoir multifonctions, MFA		

## Microcontrôleur ENEDC (A51) — Brochage du connecteur

Connecteur X225 — Connecteur du microcontrôleur ENEDC

Pin	Nom	Fonction	Appairage
01	Masse	Alimentation	
02	+ 12 VCC	Alimentation	
03	CAN H	Connexion	Bus MACHINE
04	CAN L	Connexion	Bus MACHINE
05	Écran CAN	Blindage	
06	Entrée numérique	Circuit hydraulique	S13 — Capteur de température de l'huile hydraulique
07	Entrée numérique	Transmissions	S16 - Interrupteur d'enregistrement de gamme de vitesse
08-09		Non utilisé.	
10	Entrée numérique	Transmissions	S16 - Interrupteur d'enregistrement de gamme de vitesse
11	Entrée numérique	Commande d'alimentation	G2 - Alternateur
12	Entrée numérique	Démarrage du moteur	S2 - Interrupteur de contact
13	Entrée numérique	Arrêt du moteur	S2 - Interrupteur de contact
14	Entrée numérique	Transmissions	S17 - Interrupteur d'enregistrement de point mort
15	Entrée numérique	Transmissions	S17 - Interrupteur d'enregistrement de point mort
16		Non utilisé.	
17	Entrée numérique	Circuit hydraulique	S11, S12 — Pressostats de retour de circuit hydraulique
18-19		Non utilisé.	
20	CAN H	Connexion	Bus ENGINE (moteur)
21	CAN L	Connexion	Bus ENGINE (moteur)
22	Écran CAN	Blindage	
23	Entrée numérique	Transmissions	S6 - Interrupteur de pression du circuit de frein de stationnement
24		Non utilisé.	
25	Entrée de fréquence	Transmissions	B30 - Capteur de compte-tours
26		Non utilisé.	
27	Entrée de résistance	Moteur	B7 - Capteur de niveau de carburant
28-29		Non utilisé.	
30	Entrée de résistance	Transmission	
31		Non utilisé.	
32	Sortie numérique	Commande d'actionneur	Pilotage du relais d'échange
33	Sortie numérique	Variateur de ventilateur	M50 - Moteur de variateur ventilateur nettoyage
34	Sortie numérique	Grille inférieure	M60 - Actionneur de réglage de grille inférieure
35	Sortie numérique	Trémie à produit	M48 - Actionneur de couvercle de trémie à produit



Pin	Nom	Fonction	Appairage
36	Sortie numérique	Broyeur de paille	M66 - Actionneur de déflecteurs de broyeur de paille
37	Sortie largeur d'impulsion	Transmission	Y426a, Y427b — Commande de marche arrière de pompe hydrostatique
38	Sortie largeur d'impulsion	Transmission	Y426a, Y427b — Commande de marche avant de pompe hydrostatique
39	Sortie numérique	Transmission	Retour commun de bobine de pompe hydrostatique
40	Sortie numérique	Transmission	Y182 — Engagement des roues arrière motrices
41	Sortie numérique	Transmission	Y183 — Commande d'abaissement
42	Sortie numérique	Moteur	Contacteur de démarrage
43	Sortie numérique	Grille supérieure	M59 - Actionneur de réglage de grille supérieure
44	Sortie numérique	Indicateurs	H9 - Avertisseur sonore de marche arrière
45	Sortie numérique	Contre-batteur	M10 - Moteur avant de contre-batteur
46	Sortie numérique	Contre-batteur	M11 - Moteur arrière de contre-batteur
47	+ 12 VCC	Alimentation	
48	+ 12 VCC	Alimentation	
49	+ 12 VCC	Alimentation	
50	+ 12 VCC	Alimentation	

### Description du fonctionnement

#### Composants avec entrées de fréquence sur le microcontrôleur ENEDC (A51)

Le composant est fourni avec une tension de signal de base de 12 VCC.

En fonction de la position de la roue phonique, l'entrée de capteur du microcontrôleur envoie un signal de tension de 0 ou 12 VCC.

Le microcontrôleur calcule la fréquence de rotation (régime de rotation) en fonction du nombre de variations de tension (0-12 VCC).

#### Composants avec entrées de résistance sur le microcontrôleur ENEDC (A51)

En fonction de la position de l'interrupteur, l'entrée de résistance du contrôleur varie.

La fonction souhaitée est exécutée dans le microcontrôleur en fonction de la valeur de la résistance.

#### Composants avec entrées numériques sur le microcontrôleur ENEDC (A51)

En fonction de la position de l'interrupteur, le signal d'entrée du microcontrôleur varie :

- 0 avec contacteur ouvert (aucune continuité à la masse)
- 1 avec contacteur fermé (continuité à la masse)

#### Composants avec sorties numériques sur le microcontrôleur ENEDC (A51)

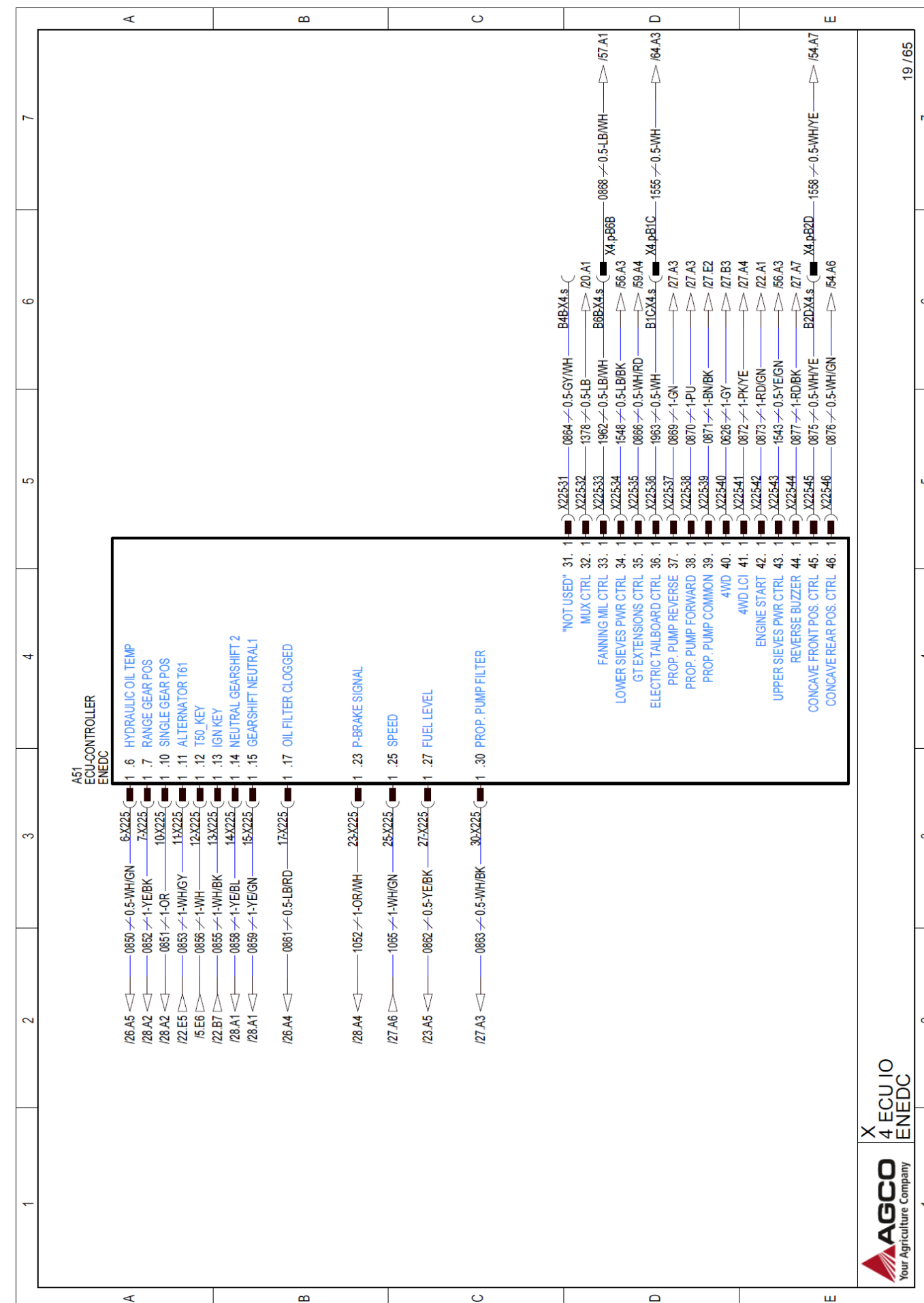
Le microcontrôleur ENEDC (A51) alimente les composants avec une tension de 0 ou 12 VCC.

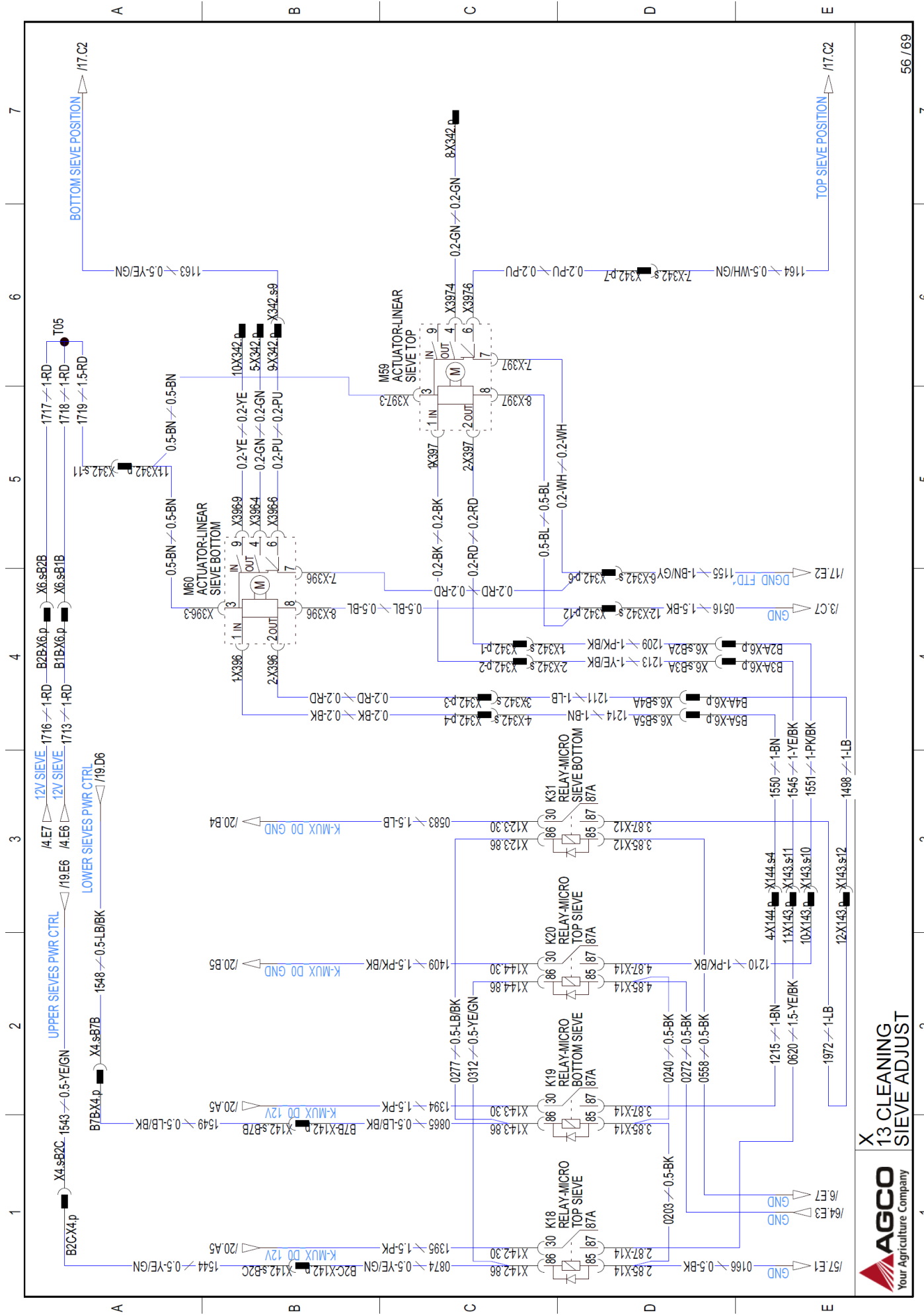
Les diagnostics peuvent être exécutés sur les sorties du microcontrôleur. Cela signifie qu'en cas de coupure de câblage ou de court-circuit, la sortie est désactivée et un code d'erreur est émis.

#### Composants avec sorties à impulsions modulées par l'amplitude sur le microcontrôleur ENEDC (A51)

Le microcontrôleur ENEDC (A51) alimente les composants avec une tension de 0 ou 12 VCC.

L'augmentation de la tension jusqu'à 12 VCC ou la baisse de la tension jusqu'à 0 VCC est modulée par largeur d'impulsions. La sortie est activée pour une durée spécifiée, puis désactivée pour une durée spécifiée. Dans ce mode, le composant est alimenté par une puissance spécifiée.

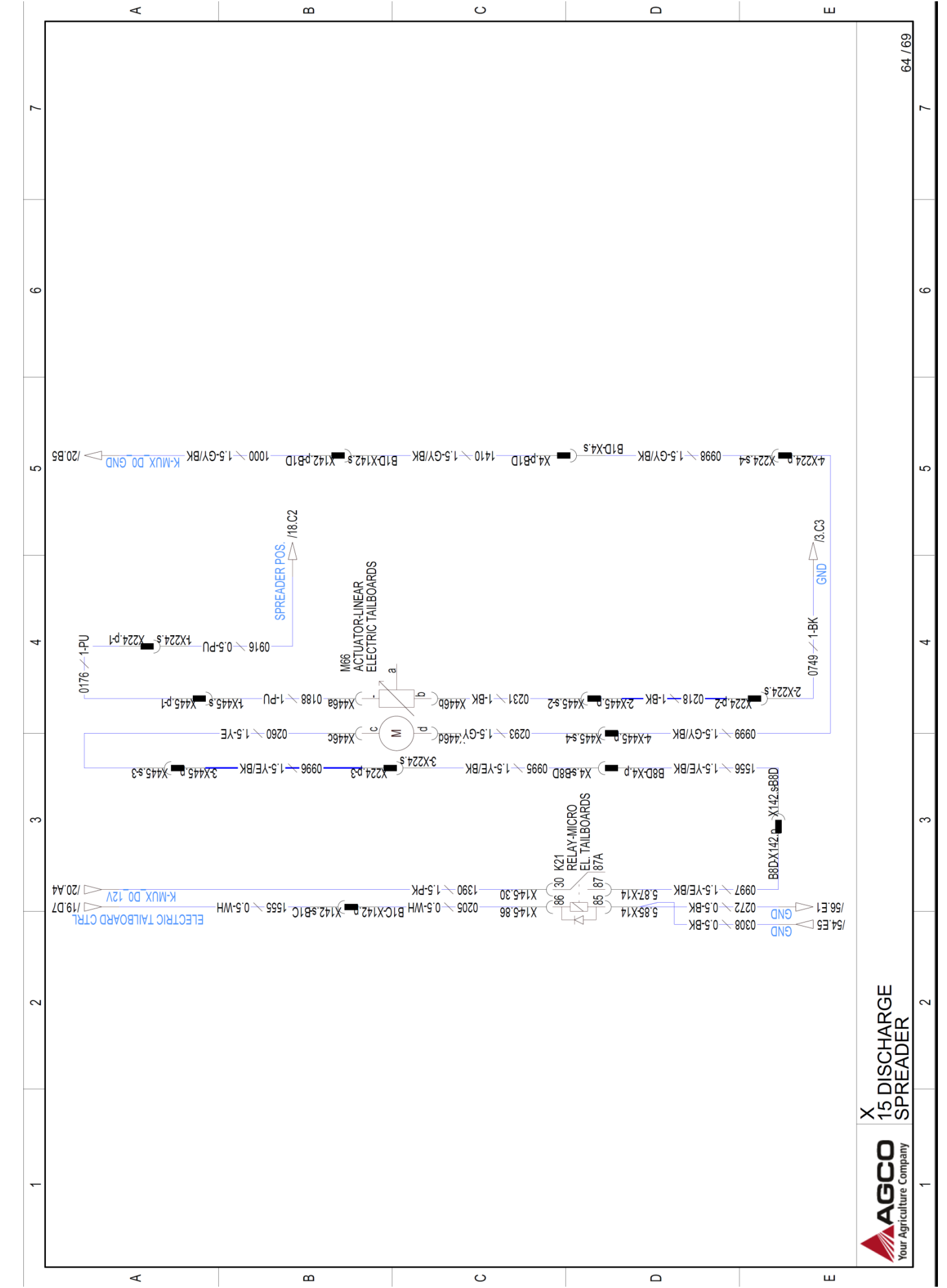




**AGCO**  
Your Agriculture Company

**13 CLEANING SIEVE ADJUST**

56 / 69



**AGCO**  
Your Agriculture Company

**15 DISCHARGE SPREADER**

64 / 69

# CONCOURS GÉNÉRAL DES MÉTIERS

## Maintenance des matériels

Épreuve écrite - Session 2018



Utilitaire KUBOTA RTVX 900

DOSSIER RESSOURCE

### **HYDRAULIQUE**

Calculatrice Autorisée

Code : MAM	<b>CONCOURS GÉNÉRAL DES MÉTIERS</b>	Session 2018		
<b>Baccalauréat Professionnel Maintenance des matériels</b>			<b>DR</b> <b>19 / 29</b>	
<i>Option A</i> : Matériels agricoles		Durée : <b>6 h</b>		Coef. : <b>1</b>
<i>Option B</i> : Matériels de T.P. et manutention				
<i>Option C</i> : Matériels de parcs et jardins				

## VHT-X (Nouvelle transmission hydrostatique à variation continue)

Kubota a plus d'expérience dans les transmissions hydrostatiques à variation continue que n'importe quel autre constructeur de véhicules utilitaires. La transmission évoluée VHT-X Kubota offre une large plage de couple et un meilleur refroidissement de l'huile pour plus de performances et de longévité.



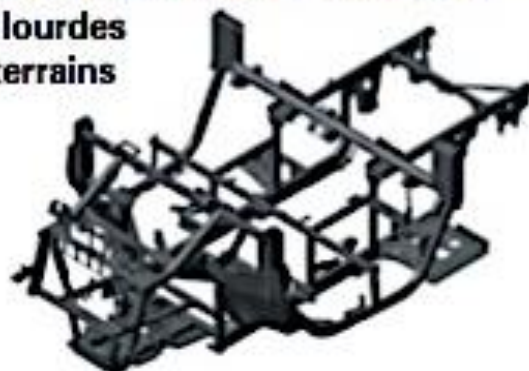
## Deux vitesses en ligne

Le nouveau mécanisme de transmission est doté de deux vitesses avant en ligne (rapide et lente), la position « Neutre » et la marche arrière. En changeant moins souvent et plus facilement de vitesse, vous bénéficiez ainsi d'un meilleur contrôle.



## Châssis de conception robuste

Le châssis en acier haute résistance isole les occupants du bruit, des vibrations et de toutes secousses. Avec une résistance mécanique structurelle que peu de concurrents peuvent égaler, ce robuste châssis peut supporter années après années toutes les sollicitations : comme le transport de lourdes charges sur terrains accidentés.



## Radiateur 20 % plus grand, résistant au colmatage

Sous le capot, vous trouverez un radiateur plus imposant et une admission d'air montée haut à l'avant, là où l'air est plus propre et plus frais ; cela pour améliorer les performances du radiateur et simplifier l'entretien. Les larges ailettes du radiateur Kubota réduisent les risques de colmatage et renforcent encore ses performances.



## De la Puissance à la Demande : partenaire indéfectible quelles que soient vos sollicitations.

Au-delà des chemins balisés, vous pouvez faire confiance aux puissants moteurs diesel des RTV-X900 pour continuer à aller de l'avant. Construits par Kubota et éprouvés dans les grands espaces sauvages, ces moteurs diesel 3 cylindres à refroidissement liquide bénéficient d'une fiabilité reconnue –bien méritée–, mise à l'épreuve dans les conditions les plus difficiles. Le RTV-X900 est ainsi doté d'un moteur robuste de 21,6 ch.



Véhicule KUBOTA RTVX 900



### **Banquettes séparées 60/40**

La conception ergonomique des sièges de type banquette séparée assure une assise confortable même durant de longues heures de travail. Le siège du conducteur est réglable vers l'avant et l'arrière.



### **Direction hydrostatique**

La servodirection hydrostatique réactive vous garantit un maximum de contrôle sans effort pour affronter n'importe quel terrain. Le volant s'ajuste en inclinaison, pour permettre à chacun d'effectuer ses réglages en fonction de sa morphologie.



### **Tableau de bord avec affichage numérique**

Le tout nouveau tableau de bord à affichage numérique est lumineux. Il est doté de grands indicateurs faciles à lire, qui vous tiennent informés à tout instant des paramètres de conduite : vitesse, heures et kilométrage parcouru... Une alarme de surchauffe (visuelle et sonore) évite tout risque d'endommagement du moteur.



### **Frein de stationnement facilement accessible**

Le frein de stationnement est ergonomiquement positionné sur le tableau de bord pour faciliter son utilisation et offrir plus de place aux jambes.



### **Boîte à gants**

Une grande boîte à gants du côté passager permet d'accéder rapidement aux outils essentiels et aux objets personnels.



### **Compartiments de rangement sous les sièges**

De grands compartiments sous les banquettes séparées donnent plus d'espaces de rangement pour garder à portée de main : sangles, outils et autres accessoires couramment utilisés.

### 3. SPÉCIFICATIONS

Modèle		RTV-X900	
Moteur	Désignation	D902	
	Type	Diesel 4 temps 3 cylindres à soupapes en tête	
	Cylindrée	0,898 L (54,802 cu. pouces)	
	Puissance	15,4 kW (20,7 HP)	
	Régime nominal	3200 min-1 (tr/min)	
	Régime de ralenti lent	1300 à 1400 min-1 (tr/min)	
Contenance du réservoir à carburant		30 L (7,9 U.S. gals, 6,6 Imp. gals)	
Transmission		Transmission hydrostatique à variation continue (VHT)	
Roues, système d'entraînement		4, 2RM arrière ou 4RM	
Blocage de différentiel		Standard ; commande au pied avec retenue mécanique	
Sélection de rapports		Gamme rapide-lente marche avant, point mort, marche arrière	
Freins	Avant/arrière	Freins à disques humides	
	Frein de stationnement	Roue arrière, frein à main	
Direction		Assistance hydrostatique	
Suspension	Avant	Indépendante, type double bras triangulaire	
	Arrière		
Dimensions	Longueur	3130 mm (123,2 pouces)	
	Largeur	1605 mm (63,2 pouces)	
	Hauteur, hors tout	2020 mm (79,5 pouces)	
	Entraxe de la voie avant	1240 mm (48,8 pouces)	
	Entraxe de la voie arrière		
	Empattement	2045 mm (80,5 pouces)	
	Garde au sol	essieu avant	266 mm (10,5 pouces)
		essieu arrière	263 mm (10,4 pouces)
Diamètre de braquage		8,0 m (26,2 pieds)	
Poids roulant maximum (capacité de remorquage)		Arrière : 1000 kg (2205 livres), avant : 295 kg (650 livres)	
Capacité de charge utile		618 kg (1360 livres)	
Poids		1002 kg (2209 livres)	
Poids total en charge constructeur (PTAC)		1620 kg (3571 livres)	
Benne	Largeur	1465 mm (57,7 pouces)	
	Longueur	1030 mm (40,5 pouces)	
	Profondeur	285 mm (11,2 pouces)	
	Volume	0,43 m <sup>3</sup> (15,2 pieds.cu.)	
	Hauteur de la benne (à vide)	887 mm (34,9 pouces)	
Capacité de la benne		500 kg (1102 livres)	
Niveau sonore à l'oreille de l'utilisateur		83,3 dB (A)	
Pneus	Avant	25 × 10-12 ATV, 6 plis, 25 × 10-12 HDWS, 6 plis	
	Arrière	25 × 10-12 ATV, 6 plis, 25 × 10-12 HDWS, 6 plis	
Ceinture de sécurité		Type 2 points	
Garde-boue avant de luxe		De série	
Couleur de carrosserie		Orange	
Levage de la benne		De série	
Indicateur de vitesse		De série	
Coulissement du siège		De série	

Véhicule KUBOTA RTVX 900

Benne	Attelage de remorque arrière		Attelage de remorque avant	
	Poids roulant maximum W2	Poids maximum sur l'attache W3	Poids roulant maximum W4	Poids maximum sur l'attache W5
La charge utile maximale de la benne W1 ne doit pas dépasser les valeurs "CB" et "CAB". La valeur CAB (charge admissible de la benne) est déterminée par l'équation suivante.  CAB = CCU - poids de l'ensemble (conducteur + passager + option + accessoire)  CB (capacité de la benne) : 500 kg (1100 livres) CCU : capacité de charge utile option : option accessoire : accessoire	1000 kg (2205 livres)	100 kg (220 livres)	295 kg (650 livres)	50 kg (110 livres)

9Y1210946GES076A

#### Charge maxi. de la benne

Ne jamais transporter des charges dépassant la capacité de la benne et la charge admissible de la benne (CAB).  
 CAB = CCU - poids de l'ensemble (conducteur + passager + option + accessoire)  
 CB (capacité de la benne) : 500 kg (1100 livres)  
 CCU : capacité de charge utile  
 OP : conducteur  
 PA : passager  
 option : option  
 accessoire : accessoire

#### [Capacité de charge utile (CCU)]

Modèle	RTV-X900
Capacité de charge utile	618 kg (1360 livres)

9Y1210998GEG0096PRO

#### [Tableau indicatif pour le chargement de la benne]

Modèle	Occupant *1	Option + Accessoire (W)
RTV-X900	(OP) 95 kg (209 livres)	Masse de la saieuse 108kg
	(OP) 95 kg (209 livres) + (PA) 95 kg (209 livres) = 190 kg (418 livres)	Masse de la lame 70 kg Masse treuil 15kg

\*1 : Le calcul a été effectué en considérant que le conducteur et le passager pèsent 95 kg (209 livres) chacun.

#### ■ IMPORTANT

- Le chargement de la benne ne doit pas dépasser la capacité de la benne ni la charge admissible de la benne.

## 2. CHAÎNE CINÉMATIQUE

Le système de translation se compose principalement de la section transmission hydrostatique, de la section sélection de gamme vitesses et de la section roues avant motrices.

### TRANSMISSION HYDROSTATIQUE (HST)

#### (1) Structure



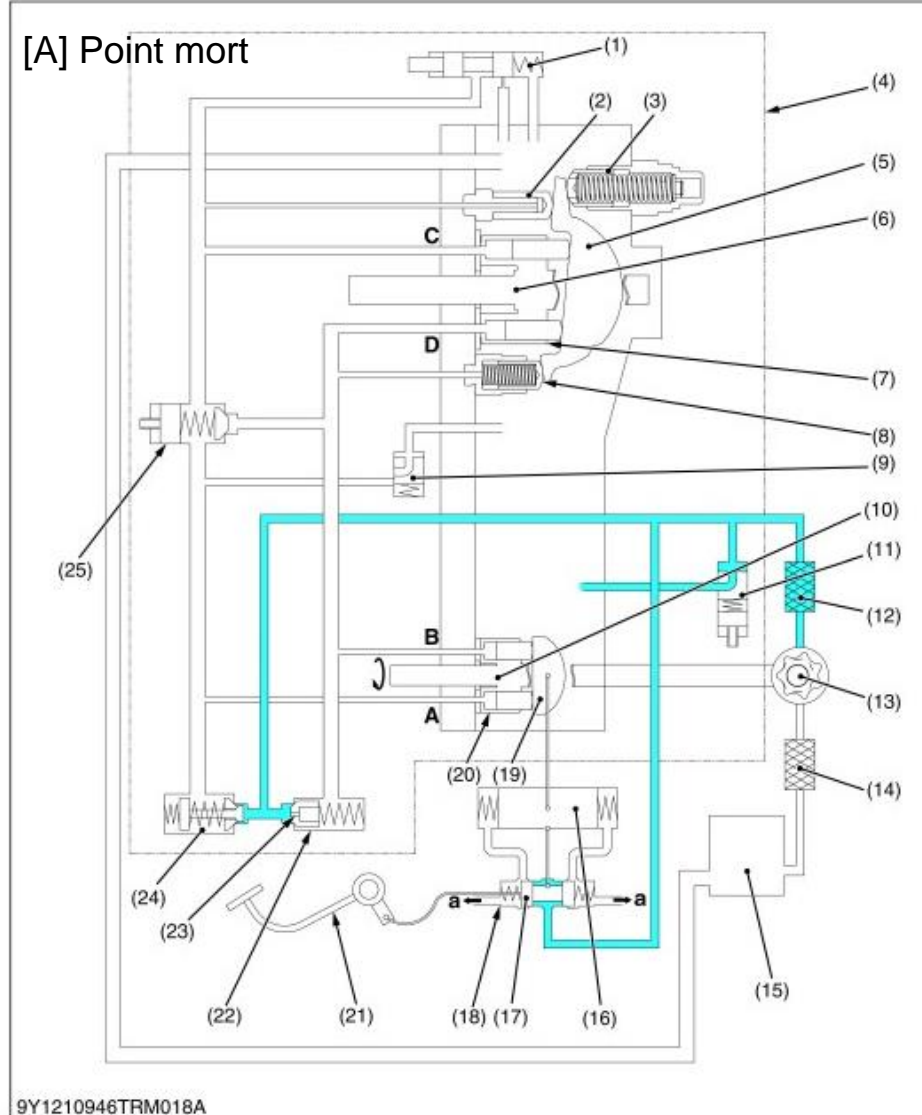
- |   |  |
|---|--|
| (1) Arbre entraîné<br>(arbre de moteur)                         | (6) Clapet de marche à vide                                      |
| (2) Arbre d'entraînement<br>(arbre de pompe)                    | (7) Cartouche de filtre à huile<br>(HST) (couleur noire)         |
| (3) Servo-piston  | (8) Cartouche de filtre à huile<br>(aspiration) (couleur orange) |
| (4) Orifice de contrôle de<br>pression de marche avant          | (9) Orifice de contrôle de<br>pression de charge                 |
| (5) Orifice de contrôle de<br>pression de freinage<br>dynamique | (10) Servo-régulateur  |

Sur la nouvelle série RTV-X, la transmission HST est intégrée au carter de transmission et comporte un mécanisme asservi à commande hydraulique. Le mécanisme asservi régule par voie hydraulique les manœuvres effectuées sur la pédale. Il en résulte un fonctionnement plus souple de la pédale. Les composants de la transmission HST (carter de transmission) de la série RTV-X sont la pompe à pistons à cylindrée variable, le moteur à pistons à cylindrée variable, la pompe de charge, le servo-régulateur, le clapet de marche à vide et divers autres clapets.

Reportez-vous à la page suivante pour la description détaillée des pièces de la transmission HST.

### (4) Flux d'huile HST

#### [A] Point mort

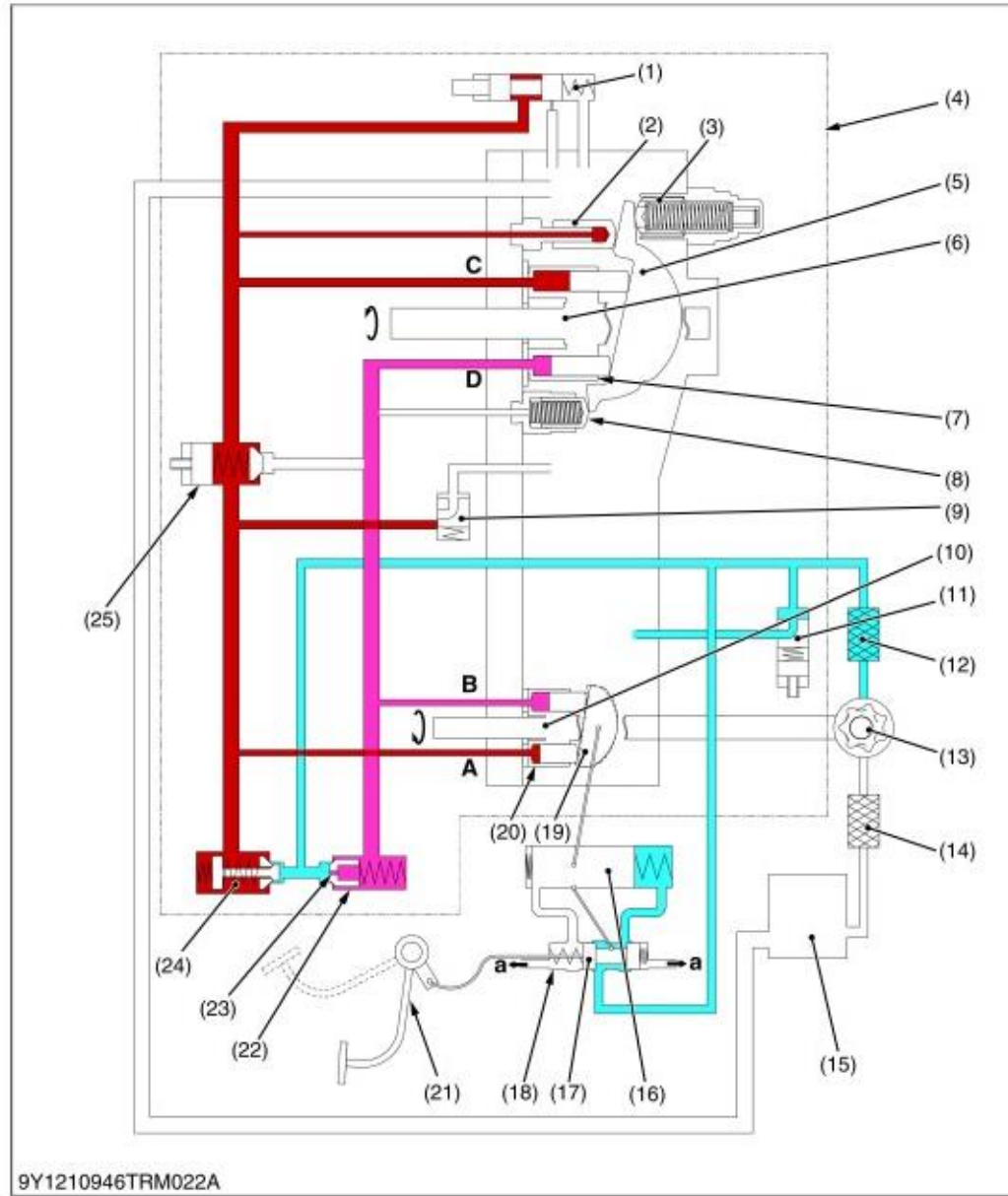


- |  |
|--|
| 1) Clapet de marche à vide   |
| 2) Piston de commande 1  |
| 3) Piston de commande 2  |
| 4) Carter HST  |
| 5) Plateau oscillant variable (moteur)                                 |
| 6) Arbre entraîné  |
| 7) Barillet (moteur stationnaire)                                      |
| 8) Piston de commande 3  |
| 9) Clapet anti-cavitation  |
| 10) Arbre d'entraînement   |
| 11) Clapet de décharge de charge                                       |
| 12) Filtre à huile   |
| 13) Pompe de charge  |
| 14) Cartouche de filtre à huile (aspiration)                           |
| 15) Réservoir d'huile  |
| 16) Servo-piston   |
| 17) Tiroir de clapet de régulateur                                     |
| 18) Clapet de régulateur   |
| 19) Plateau oscillant variable (pompe HST)                             |
| 20) Barillet   |
| 21) Pédale de commande de vitesse                                      |
| 22) Clapet anti-retour   |
| 23) Orifice  |
| 24) Clapet anti-retour et de décharge<br>haute pression (marche avant) |
| 25) Clapet de décharge haute<br>Pression (freinage dynamique)          |
| a) Vers le carter HST  |
| A) Orifice A   |
| B) Orifice B   |
| C) Orifice C   |
| D) Orifice D   |

L'huile de transmission est aspirée par une pompe de charge (13) lorsque le moteur fonctionne. L'huile traverse une cartouche de filtre à huile (aspiration) (14) et le filtre à huile (12) avant d'être refoulée vers le clapet de régulateur (18) du circuit HST. L'huile présente dans le circuit HST est régulée par un clapet de décharge de charge (11) et le surplus d'huile est renvoyé depuis le clapet de décharge de charge (11) vers le carter HST (4). Lorsque la pédale de commande de vitesse (21) est relâchée, le tiroir de clapet de régulateur (17) du clapet de régulateur (18) se place au point mort. Lorsque le clapet de régulateur (18) est au point mort, le servo-piston (16) ne reçoit pas d'huile et reste donc également au point mort. Le servo-piston (16) et le plateau oscillant variable (19) sont reliés l'un à l'autre. Lorsque le plateau oscillant variable (19) est au point mort, l'huile provenant des pistons de pompe n'est pas acheminée vers les pistons de moteur. Le barillet (7) et l'arbre entraîné (6) sont reliés par des cannelures. Par conséquent, dans la mesure où le barillet (côté moteur) ne tourne pas, l'arbre entraîné (6) ne tourne pas non plus et la puissance fournie par le moteur n'est pas transmise.

Véhicule KUBOTA RTVX 900

[E] Régulation de la puissance lorsque l'on appuie sur la pédale de commande de vitesse en situation de surcharge

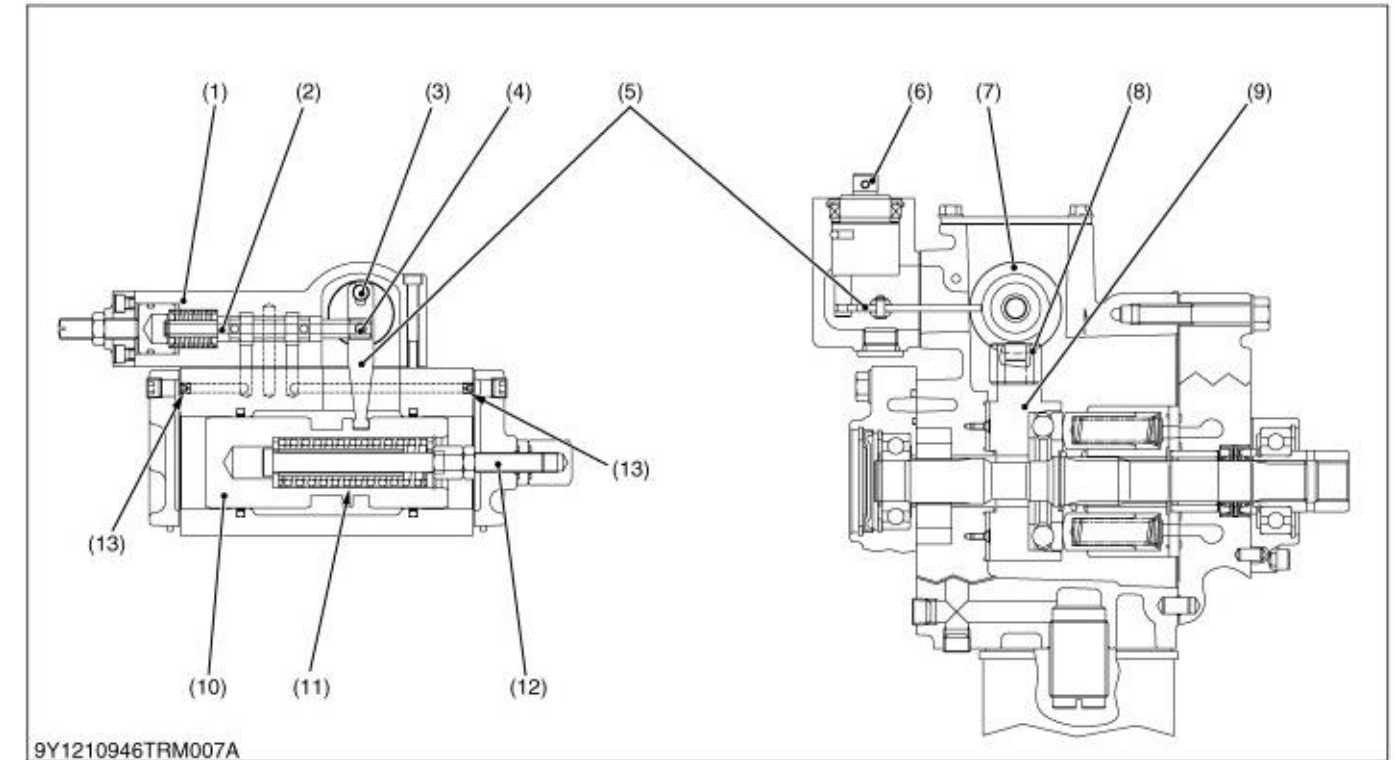


- 1) Clapet de marche à vide
  - 2) Piston de commande 1
  - 3) Piston de commande 2
  - 4) Carter HST
  - 5) Plateau oscillant variable (moteur)
  - 6) Arbre entraîné
  - 7) Barillet (moteur stationnaire)
  - 8) Piston de commande 3
  - 9) Clapet anti-cavitation
  - 10) Arbre d'entraînement
  - 11) Clapet de décharge de charge
  - 12) Filtre à huile
  - 13) Pompe de charge
  - 14) Cartouche de filtre à huile (aspiration)
  - 15) Réservoir d'huile
  - 16) Servo-piston
  - 17) Tiroir de clapet de régulateur
  - 18) Clapet de régulateur
  - 19) Plateau oscillant variable (pompe HST)
  - 20) Barillet
  - 21) Pédale de commande de vitesse
  - 22) Clapet anti-retour
  - 23) Orifice
  - 24) Clapet anti-retour et de décharge haute pression (marche avant)
  - 25) Clapet de décharge haute Pression (freinage dynamique)
- a) Vers le carter HST  
A) Orifice A  
B) Orifice B  
C) Orifice C  
D) Orifice D

Le schéma montre le mouvement du tiroir de clapet de régulateur (17) lorsque l'on enfonce la pédale de

commande de vitesse (21) à fond. Le servo-piston (16) incline le plateau oscillant variable (19) côté pompe en position maximale. Le barillet de pompe est mû par l'arbre d'entraînement (10) et l'huile à haute pression est refoulée depuis l'orifice A. L'huile à haute pression refoulée depuis l'orifice A de la pompe chemine le long du circuit vers l'orifice C côté moteur. En fonction de la pression de l'huile refoulée depuis la pompe, le piston de commande 1 (2) incline le plateau oscillant variable (5) du barillet de moteur en position maximale. L'amplitude de mouvement des pistons côté moteur est alors à son maximum. Lorsqu'une sollicitation plus importante s'exerce, le plateau oscillant variable (19) côté pompe se place au point mort. Lorsque le plateau oscillant revient au point mort, la sollicitation du moteur s'allège. Lorsque la sollicitation du moteur s'allège, le régime moteur remonte. Le débit de refoulement de la pompe diminue alors mais le régime moteur retrouve sa valeur normale avant que la pression de consigne du clapet de décharge haute pression (24) ne soit atteinte. La machine développe alors son couple maximum.

(3) Fonction des composants



- 1) Ensemble clapet de régulateur
- 2) Tiroir de régulateur
- 3) Axe A (solidaire de l'axe de régulateur)
- 4) Axe B (solidaire du tiroir)
- 5) Levier de renvoi
- 6) Axe de régulateur
- 7) Servo-piston
- 8) Guide (pour plateau oscillant variable)
- 9) Plateau oscillant variable (pompe)
- 10) Servo-piston
- 11) Servo-ressort
- 12) Vis de réglage de piston
- 13) Orifice

Le mécanisme asservi se compose des organes suivants. L'ensemble clapet de régulateur (1) est relié à la pédale par un câble et une tringlerie et régule le débit d'huile fourni au servo-piston (10) sous l'effet de l'actionnement de la pédale. Le servo-piston, mû par la force hydraulique, est relié au plateau oscillant variable (9) du barillet de pompe. Par conséquent, le mouvement du servo-piston fait varier l'angle d'inclinaison du plateau oscillant. Le régulateur et le servo-piston sont reliés par le levier de renvoi (5) et le mouvement du piston est restreint et fonction du degré d'enfoncement de la pédale.

Véhicule KUBOTA RTVX 900



## 4. CONTRÔLES ET RÉGLAGES

### Vérification du clapet de décharge de charge



#### ATTENTION

- S'il est indispensable de faire tourner le moteur dans un endroit clos, utilisez un prolongateur de tuyau d'échappement étanche afin d'évacuer les gaz.
- Essayez toujours de travailler dans un endroit bien ventilé.
- Pour la vérification, stationnez la machine sur un terrain plat et serrez le frein de stationnement.

- Travaillez à deux pour mesurer la pression.

• Notez que la clé Allen ne doit pas être utilisée en forçant. Le bouchon n'est pas difficile à desserrer. Forcer pourrait endommager le bouchon et le rendre difficile à desserrer.

#### NOTE

Le bouchon à six pans creux est solidement serré. Par conséquent, il est très important d'utiliser une clé Allen de la bonne dimension et de l'engager solidement dans le bouchon. Ne donnez pas de coups mais appliquez doucement votre poids sur le bouchon en faisant attention de ne pas endommager son empreinte à six pans. Si la clé Allen est posée de biais sur le bouchon ou si l'on utilise une clé de la mauvaise dimension pour desserrer le bouchon, l'empreinte à six pans risque d'être endommagée et il deviendra impossible de desserrer le bouchon.

1. Déposez la benne.
2. Débranchez l'adaptateur de feux de remorque (1) et déposez la plaque (2).
3. Déposez le couvercle arrière de transmission (3).
4. Déposez le bouchon à six pans creux de l'orifice P3 (4).
5. Posez l'adaptateur HST et le manomètre haute pression sur l'orifice P3 (4).
6. Placez le levier de gamme de vitesses au point mort.
7. Placez le levier 4RM en position 2RM.
8. Démarrez le moteur.
9. Appuyez sur la pédale de commande de vitesse et mesurez la pression de charge. (Le régime moteur se règle à l'aide du tachymètre.)
10. Si la valeur mesurée n'est pas conforme à la spécification d'usine, vérifiez le clapet de décharge de charge. (Voir en page 2-S51.)

(Au remontage)

- Prenez garde de ne pas endommager le joint torique du bouchon.

2-S51.)

(Au remontage)

Véhicule KUBOTA RTVX 900

### Vérification de la pression du clapet de décharge haute pression (côté translation)



#### ATTENTION

S'il est indispensable de faire tourner le moteur dans un endroit clos, utilisez un prolongateur de tuyau d'échappement étanche afin d'évacuer les gaz.

Essayez toujours de travailler dans une zone bien ventilée. Pour la vérification, stationnez la machine sur un terrain plat et serrez le frein de stationnement. Travaillez à deux pour mesurer la pression. Notez que la clé Allen ne doit pas être utilisée en forçant. Le bouchon n'est pas difficile à desserrer. Forcer pourrait endommager le bouchon et le rendre difficile à desserrer.

#### NOTE

Le bouchon à six pans creux est solidement serré. Par conséquent, il est très important d'utiliser une clé Allen de la bonne dimension et de l'engager solidement dans le bouchon. Ne donnez pas de coups mais appliquez doucement votre poids sur le bouchon en faisant attention de ne pas endommager son empreinte à six pans. Si la clé Allen est posée de biais sur le bouchon ou si l'on utilise une clé de la mauvaise dimension pour desserrer le bouchon, l'empreinte à six pans risque d'être endommagée et il deviendra impossible de desserrer le bouchon.

- 1) Déposez la benne.
- 2) Déposez le bouchon à six pans creux de l'orifice P1 (2). (L'orifice P1 correspond au côté translation.)
- 3) Posez l'adaptateur HST et le manomètre haute pression sur l'orifice P1 (2).
- 4) Vérifiez que le frein de stationnement est bien serré.
- 5) Déposez la tringlerie de marche à vide (1).
- 6) Placez le levier 4RM en position 2RM.
- 7) Démarrez le moteur.
- 8) Placez le levier de gamme de vitesses en position H.
- 9) Enfoncez la pédale de commande de vitesse et mesurez la pression du clapet anti-retour et de décharge haute pression. (Le régime moteur se règle à l'aide du tachymètre.)
- 10) Si la valeur mesurée n'est pas conforme à la pression de fonctionnement, remplacez l'ensemble clapet anti-retour et de décharge haute pression par une pièce neuve. (Voir en page 2-S51.)

#### Condition

- Régime moteur : Maximum en situation de calage de la transmission
- Température de l'huile : 45 à 55 °C (113 à 131 °F)

#### IMPORTANT

- Effectuez le relevé rapidement de manière à ce que le clapet de décharge ne fonctionne pas plus de 10 secondes.

#### NOTE

- La graduation maximale du manomètre haute pression est de 29,4 MPa (300 kgf/cm<sup>2</sup>, 4267 psi).

(Au remontage)

- Prenez garde de ne pas endommager le joint torique du bouchon.

(1) Tringlerie de marche à vide

(2) Orifice P1 (pour le côté translation) G3/8

Clapet de décharge haute pression	Pression de fonctionnement	23,5 à 26,5 MPa 240 à 270 kgf/cm <sup>2</sup> 3410 à 3840 psi
-----------------------------------	----------------------------	---

#### NOTE

- La graduation maximale du manomètre basse pression est de 2,94 MPa (30,0 kgf/cm<sup>2</sup>, 427 psi).

#### Condition

- Régime moteur : 1350 min-1 (tr/min)
- Température de l'huile : 45 à 55 °C (113 à 131 °F)

(1) Adaptateur de feux de remorque

(2) Plaque

(3) Couvercle arrière de transmission

(4) Orifice P3 (charge) G1/4

Pression de charge	Spécification d'usine	0,43 à 0,83 MPa 4,4 à 8,6 kgf/cm <sup>2</sup> 63 à 120 psi
--------------------	-----------------------	--

## Vérification de la pression du clapet de décharge haute pression (freinage dynamique)



### IMPORTANT

- Effectuez le relevé rapidement de manière à ce que le clapet de décharge ne fonctionne pas plus de 10 secondes.

(1) Tringlerie de marche à vide A : Freinage dynamique

(2) Orifice P2 (pour le freinage dynamique)

(3) Tringle de point mort

(4) Levier de commande HST

### ATTENTION

S'il est indispensable de faire tourner le moteur dans un endroit clos, utilisez un prolongateur de tuyau d'échappement étanche afin d'évacuer les gaz. Essayez toujours de travailler dans une zone bien ventilée. Pour la vérification, stationnez la machine sur un terrain plat et serrez le frein de stationnement. Travaillez à deux pour mesurer la pression. Notez que la clé Allen ne doit pas être utilisée en forçant. Le bouchon n'est pas difficile à desserrer. Forcer pourrait endommager le bouchon et le rendre difficile à desserrer.

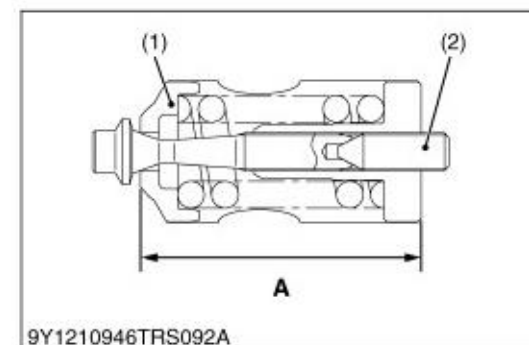
### NOTE

Le bouchon à six pans creux est solidement serré. Par conséquent, il est très important d'utiliser une clé Allen de la bonne dimension et de l'engager solidement dans le bouchon. Ne donnez pas de coups mais appliquez doucement votre poids sur le bouchon en faisant attention de ne pas endommager son empreinte à six pans. Si la clé Allen est posée de biais sur le bouchon ou si l'on utilise une clé de la mauvaise dimension pour desserrer le bouchon, l'empreinte à six pans risque d'être endommagée et il deviendra impossible de desserrer le bouchon.

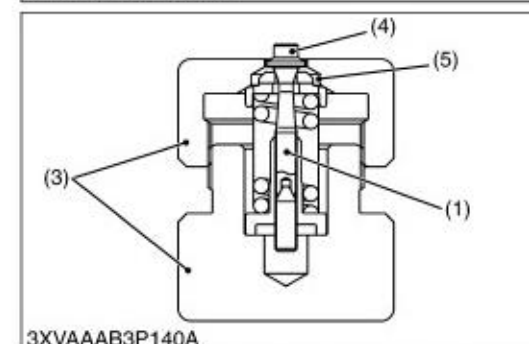
- 1) Déposez la benne.
- 2) Déposez le bouchon à six pans creux de l'orifice P2 (2). (L'orifice P2 correspond au freinage dynamique.)
- 3) Posez l'adaptateur HST et le manomètre haute pression sur l'orifice P2 (2).
- 4) Vérifiez que le frein de stationnement est bien serré.
- 5) Déposez la tringle de point mort (3) (tringle de commande HST) du levier de commande HST (4).
- 6) Déposez le câble de marche à vide (1).
- 7) Placez le levier 4RM en position 2RM.
- 8) Démarrez le moteur.
- 9) Placez le levier de gamme de vitesses en position R (marche arrière).
- 10) Enfoncez la pédale de commande de vitesse tout en mesurant la pression. (Le régime moteur se règle à l'aide du tachymètre.)
- 11) Poussez lentement le levier de commande HST en marche arrière "A" à la main et mesurez la pression du clapet anti-retour et de décharge haute pression.
- 12) Si la valeur mesurée n'est pas conforme à la pression de fonctionnement, remplacez l'ensemble clapet anti-retour et de décharge haute pression par une pièce neuve. (Voir en page 2-S51.)

Clapet de décharge haute pression	Pression de fonctionnement	15,0 à 17,0 MPa 153 à 173 kgf/cm <sup>2</sup> 2180 à 2460 psi
-----------------------------------	----------------------------	---

## Réglage du clapet de décharge (quand le système HST ne fonctionne pas en raison d'un défaut de serrage de la vis à six pans creux)



9Y1210946TRS092A



3XVAAAB3P140A



3XVAAAB3P138A



3XVAAAB3P139A

### IMPORTANT

KUBOTA déconseille d'essayer de réajuster le clapet de décharge. KUBOTA recommande de procéder à l'échange des pièces défectueuses par des pièces d'origine. Comme un réglage trop élevé de la pression risque d'endommager la transmission hydrostatique, procédez au réglage avec prudence.

### NOTE

La pression de décharge est réglée entre les valeurs indiquées (marche avant : 25,5 à 26,5 MPa (260 à 270 kgf/cm<sup>2</sup>, 3700 à 3840 psi), marche arrière : 16,5 à 17,5 MPa (169 à 178 kgf/cm<sup>2</sup>, 2400 à 2530 psi)) lors de sa sortie d'usine. Pour les besoins du service après-vente, comme il est impossible de rétablir précisément la pression de consigne réglée en usine, la plage de réglage définie est légèrement plus grande (marche avant : 22,6 à 26,5 MPa (231 à 270 kgf/cm<sup>2</sup>, 3280 à 3840 psi), marche arrière : 15,3 à 17,5 MPa (156 à 178 kgf/cm<sup>2</sup>, 2220 à 2530 psi)).

- 1) Mesurez la cote avant réglage "A".
- 2) Comprimez le ressort du clapet de décharge avec un outil de montage de clapets de décharge (3).
- 3) Ensuite, cherchez à obtenir la cote "A" en tournant le champignon (4) à l'aide d'un tournevis.
- Référence : la cote "A" change d'environ 0,50 mm (0,020 pouces) à chaque tour du champignon (4).
- 4) Répétez la même opération à plusieurs reprises pour obtenir la cote "A", car il est difficile de l'obtenir au premier essai.
- 5) Après avoir obtenu la cote "A", bloquez la vis de réglage (6) dans un étau et serrez la vis à six pans creux (2) au couple préconisé. Pour ce faire, placez une plaque de cuivre ou autre sur les mâchoires de l'étau pour ne pas endommager la vis de réglage (6).
- 6) Posez le clapet de décharge dans la transmission hydrostatique.
- 7) Vérifiez la pression de décharge comme indiqué au paragraphe concernant les vérifications. La cote "A" n'est donnée qu'à titre de rappel. N'oubliez pas de vérifier la pression de décharge après réglage.

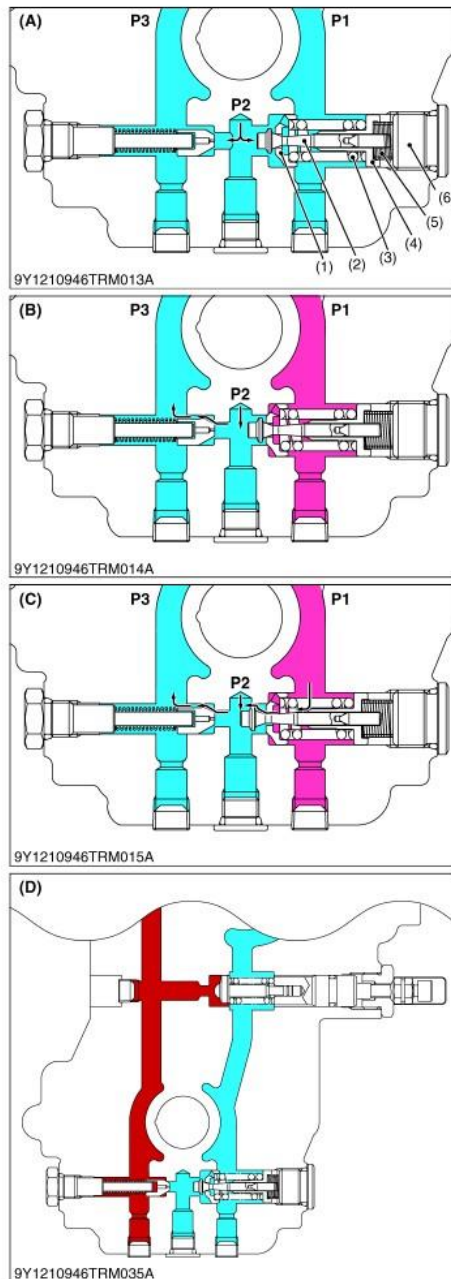
8) Si la pression de décharge ne s'inscrit pas dans la plage des pressions de réglage, répétez la procédure ci-dessus à partir de l'étape 1.

Référence : la pression change de 1,47 MPa (15 kgf/cm<sup>2</sup>, 213,3 psi) pour chaque variation de 0,1 mm (0,0039 pouces) de la cote "A".

- (1) Ensemble clapet de décharge
- (2) Vis à six pans creux
- (3) Outil de montage de clapets de décharge
- (4) Champignon
- (5) Siège de clapet
- (6) Vis de réglage

Véhicule KUBOTA RTVX 900

## [D] Clapets anti-retour et de décharge haute pression



Le clapet anti-retour et de décharge haute pression consiste en un champignon à pression (2), un siège de clapet anti-retour (1), un ressort de clapet de décharge (3), un guide de ressort (4) et un ressort de clapet anti-retour (5). Le guide de ressort (4) est pourvu d'un dispositif anti-rotation qui maintient les fils serrés après une mise en pression. Ce clapet sert à empêcher une surcharge pouvant se produire lors d'un démarrage rapide, d'un arrêt brusque ou même pendant le fonctionnement normal. Ce clapet sert également de clapet anti-retour. Les clapets anti-retour et de décharge haute pression sont disposés face à face comme le montre la figure. Lorsque la pression dans les deux circuits d'huile principaux est inférieure à la pression qui règne en P2, les deux clapets sont ouverts et l'huile de charge entre dans le circuit d'huile principal par les clapets. En fonctionnement normal, le clapet anti-retour côté haute pression est fermé et exerce une pression sur l'autre clapet, lequel s'ouvre. Tout débit de charge excessif franchit le clapet de décharge de charge pour passer dans le carter HST. Le clapet anti-retour et de décharge haute pression monté sur le circuit haute pression sert de clapet de décharge haute pression, le ressort (3) entre en jeu et libère le siège de clapet qui se trouve entre le siège de clapet anti-retour (1) et le champignon à pression (2). Le flux d'huile circule maintenant de P1 vers P2 et P3. Si la pression au niveau de P1 chute, le ressort de clapet de décharge force la fermeture du siège du clapet en s'opposant à la pression. L'huile à haute pression au niveau de P1 ne circule plus vers P2. Comme mentionné ci-dessus, le clapet anti-retour et de décharge haute pression protège le moteur thermique, la pompe, le moteur hydrostatique, les engrenages et la machine elle-même contre toute surcharge.

(1) Siège de clapet anti-retour

(2) Champignon à pression

(3) Ressort de clapet de décharge

(4) Guide de ressort

(5) Ressort de clapet anti-retour

(6) Bouchon de clapet

(A) Lorsque les deux clapets anti-retour fonctionnent.

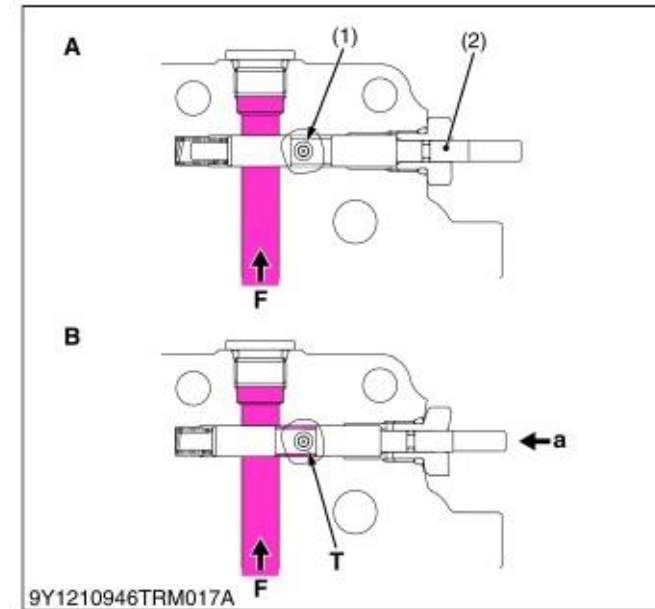
(B) Lorsque le clapet anti-retour fonctionne.

(C) Lorsque le clapet de décharge haute pression fonctionne (Côté translation)

(D) Lorsque le clapet de décharge haute pression fonctionne (Côté freinage dynamique)

Véhicule KUBOTA RTVX 900

## [F] Clapet de marche à vide



Au démarrage à partir d'une position d'arrêt en pente (pédale de frein non enfoncée), en raison de la pression résiduelle dans le circuit HST, le passage au point mort n'est pas toujours entièrement possible. Pour éliminer ce problème, un clapet de marche à vide équipe le circuit de translation. Lorsque l'on appuie sur la pédale de frein, le clapet de marche à vide s'ouvre et la pression résiduelle dans le circuit de translation est libérée par l'orifice (1).

(1) Orifice

(2) Clapet de marche à vide

F : Depuis le circuit de translation (circuit de marche avant)

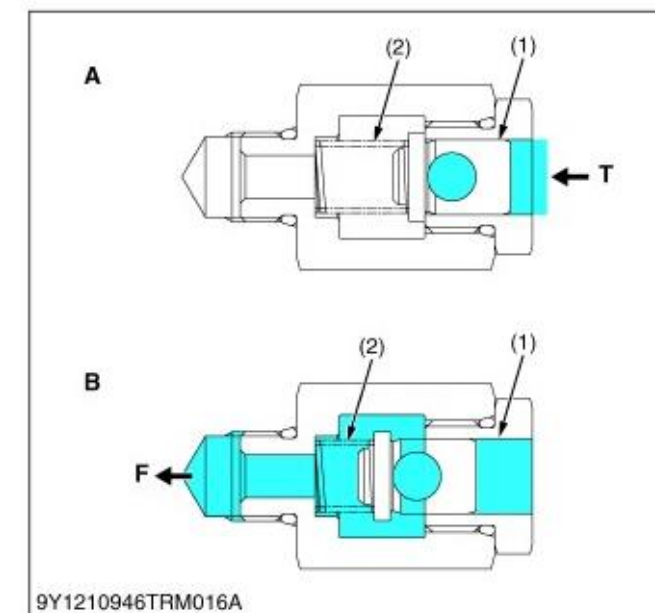
T : Vers le carter HST

a : Appui sur la pédale de frein

A : Fermeture du clapet de marche à vide

B : Ouverture du clapet de marche à vide

## [E] Clapet anti-cavitation



Le clapet anti-cavitation est normalement fermé. Lorsque le niveau d'huile dans le circuit de charge devient insuffisant, le clapet anti-cavitation s'ouvre et la quantité d'huile nécessaire est fournie au circuit de translation depuis le carter HST sous l'effet de la différence de pression entre le carter HST et le circuit de translation.

(1) Clapet anti-cavitation

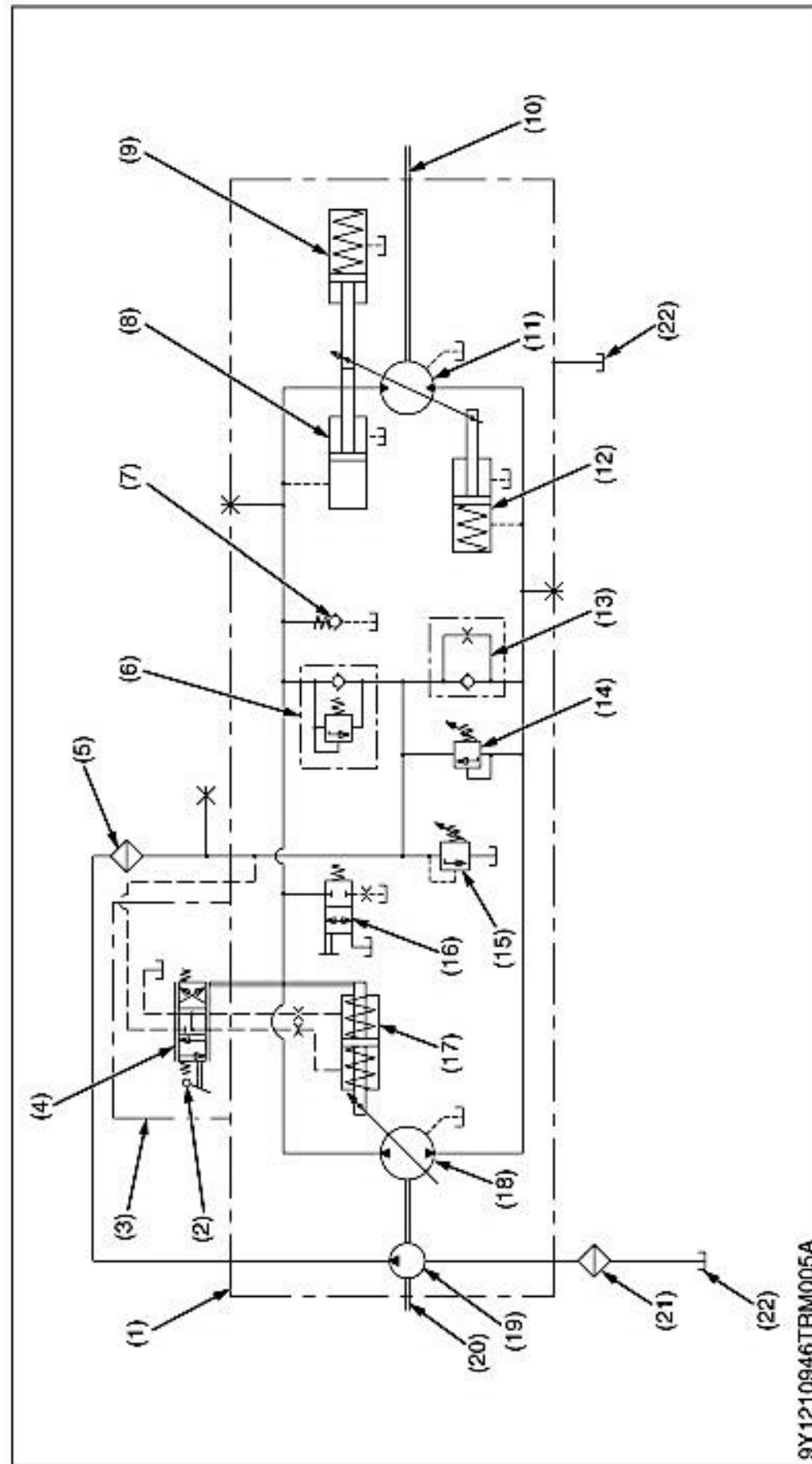
(2) Ressort

A : Le clapet anti-cavitation est fermé.

B : Le clapet anti-cavitation est ouvert.

F : Vers le circuit de translation (circuit de marche avant)

T : Depuis le carter HST



- 1) Ensemble HST
- 2) Levier de commande (pédale)
- 3) Ensemble servo-régulateur
- 4) Clapet de régulateur
- 5) Cartouche de filtre à huile
- 6) Clapet anti-retour et de décharge haute pression
- 7) Clapet anti-cavitation
- 8) Piston de commande 1
- 9) Piston de commande 2
- 10) Arbre entraîné (arbre de moteur)
- 11) Barillet (moteur)
- 12) Piston de commande 3
- 13) Clapet anti-retour
- 14) Clapet de décharge haute pression (freinage dynamique)
- 15) Clapet de décharge de charge
- 16) Clapet de marche à vide
- 17) Servo-piston
- 18) Barillet (pompe)
- 19) Pompe de charge
- 20) Arbre d'entraînement (arbre de pompe)
- 21) Cartouche de filtre à huile
- 22) Réservoir d'huile  
(Côté translation)

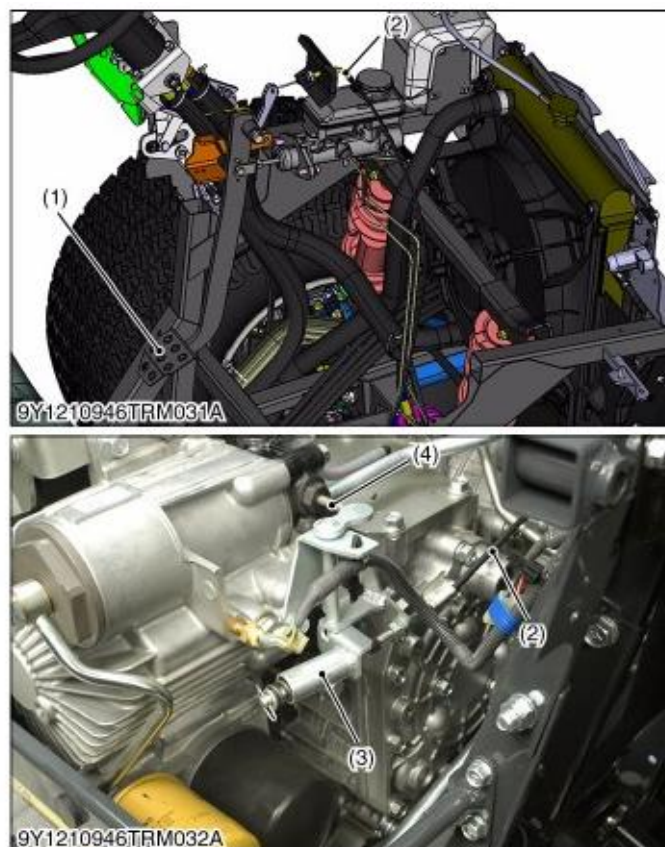
Une pompe de charge (19) est utilisée pour alimenter en huile la transmission hydrostatique (HST). L'huile venant de la pompe de charge (19) circule à travers la cartouche de filtre à huile (5) vers le circuit principal HST et le clapet de régulateur (4). À ce stade, le clapet de servo-régulateur (4) et le circuit principal HST (qui est fermé puisque le levier de commande est au point mort) sont maintenus à la pression de consigne du clapet de décharge de charge (15). Lorsque l'on appuie sur la pédale (2), le clapet de régulateur modifie son passage d'huile pour laisser l'huile franchir l'orifice de service. Étant asservi au servo-piston (17), le plateau oscillant s'incline alors pour activer la pompe à cylindrée variable. L'huile pressurisée est ensuite refoulée dans le moteur à cylindrée variable, lequel tourne alors et fait circuler l'huile entre la pompe et le moteur.

Plus la sollicitation sur l'arbre entraîné (10) est importante, plus la pression de l'huile venant de la pompe est

élevée. Le moteur est alors mis en jeu de façon à augmenter le couple de sortie. Lorsque la sollicitation exercée sur l'arbre entraîné diminue, la pression de l'huile dans le circuit principal chute également et revient vers le point mort, seul le moteur à cylindrée variable entretenant le couple sur l'arbre entraîné (10). Un circuit fermé se forme alors entre la pompe et le moteur à cylindrée variable. Le clapet de marche à vide (16) est actionné par la manœuvre manuelle du tiroir, lequel fonctionne de façon synchronisée avec les freins.

Désignation	Valeur
Volume pompe charge (gavage)	9,61 cm <sup>3</sup>
Volume maxi pompe HST	24,3 cm <sup>3</sup>
Volume mini pompe HST	0 cm <sup>3</sup>
Volume maxi moteur HST	71,5 cm <sup>3</sup>
Volume mini moteur HST	26,1 cm <sup>3</sup>
Débit pompe de charge (gavage) à 3200tr/min	30,75 l/min
Débit maxi pompe HST à 3200tr/min	77,76 l/min
Débit mini pompe HST	0 l/min
Pression maxi pompe de charge (gavage)	8,5 bar
Pression maxi pompe HST	265 bar
Pression maxi moteur HST	265 bar

## [B] Tringlerie du clapet de marche à vide



- (1) Pédale de frein
- (2) Câble de marche à vide
- (3) Bielle de marche à vide
- (4) Tiroir de marche à vide

Au démarrage à partir d'une position d'arrêt en pente (pédale de frein (1) non enfoncée), en raison de la pression résiduelle dans le circuit HST, le passage au point mort n'est pas toujours entièrement possible.

Pour éliminer ce problème, un clapet de marche à vide équipe le circuit de translation. Lorsque l'on appuie sur la pédale de frein (1), le clapet de marche à vide s'ouvre et la pression résiduelle dans le circuit de translation est libérée par l'orifice.

Véhicule KUBOTA RTVX 900

## DÉPISTAGE DES PANNES

RTV-X900, WSM

TRANSMISSION

Symptôme	Cause probable et procédure de vérification	Solution	Page de référence
Perte de puissance	1. Niveau d'huile insuffisant	Vérifier le niveau d'huile et faire l'appoint au niveau voulu	G-20
	2. Tringlerie ou câble de commande endommagés (câble de commande de vitesse)	Réparer la tringlerie	2-S31
	3. Pression de charge trop basse	1. Remplacer la cartouche de filtre à huile	G-28
		2. Vérifier la pression de charge	2-S6
	3. Examiner et rincer le clapet de décharge de charge	2-S51	
	4. Fonctionnement irrégulier du clapet anti-retour et de décharge haute pression	Examiner et remplacer le clapet anti-retour et de décharge haute pression	2-S51
5. Composants endommagés	Remplacer l'ensemble de transmission hydrostatique	2-S18	
6. Problème au niveau du câble de marche à vide	1. Régler le câble	2-S17	
	2. Remplacer	2-S19	
Surchauffe de l'huile de transmission	1. Niveau de liquide de transmission insuffisant	Faire l'appoint en huile de transmission au niveau voulu	G-20
	2. Tamis de radiateur et de refroidisseur d'huile colmatés	Nettoyer le tamis de radiateur	G-22
	3. Sollicitation excessive de la machine	Réduire la sollicitation de la machine	-
	4. Pression de charge incorrecte	1. Vérifier la pression de décharge haute pression	2-S7
2. Remplacer la cartouche de filtre à huile de transmission		G-28	
3. Remplacer le clapet anti-retour et de décharge haute pression		2-S51	
4. Examiner et remplacer le clapet de décharge de charge		2-S51	
La machine ne s'arrête pas au point mort	1. Tringlerie de commande dérégulée ou grippée	Réparer ou remplacer la tringlerie	2-S28, 2-S33
		Régler la position de point mort	2-S10
Le système fonctionne dans un sens uniquement	1. Tringlerie de commande endommagée	Réparer ou remplacer la tringlerie	2-S31
	2. Clapet anti-retour et de décharge haute pression endommagé	Remplacer le clapet anti-retour et de décharge haute pression	2-S51

9Y1210998TRS0060FR0