

CONCOURS GÉNÉRAL DES MÉTIERS MÉTIER DE LA MODE-VÊTEMENTS

Session 2023

2^e partie

Projet technique de réalisation de prototype
et contrôle qualité

Durée de l'épreuve : 24 heures



Sources : Internet

SOMMAIRE

Page de garde	1/19
Sommaire	2/19
SUJET	
Sujet	S. 3/19
Travail demandé	S. 4/19
DOSSIER TECHNIQUE	
Extrait du cahier des charges	DT. 5/19
Nomenclature devant/dos/doublure de la Robe Réf. RMS 23	DT. 6/19 à DT. 8/9
Fiche technique du devant de la Robe Réf. RMS 23	DT. 9/19
Fiche technique du dos de la Robe Réf. RMS 23	DT. 10/19
Gamme opératoire de la Robe Réf. RMS 23	DT. 11 à 14/19
DOSSIER RÉPONSES	
Étiquette d'anonymat	DR. 15/19
Conception des manches de la Robe Réf. RMS 23	DR. 16 à 18/19
Fiche de contrôle qualité de la robe	DR. 19/19
À RENDRE	
La tenue présentée sur mannequin avec l'étiquette d'anonymat	DR. 15/19
Le dossier réponses	DR. 16 à 19/19

SUJET

Mise en situation

Chaque année se déroule dans les Hauts de France, le marché de la mode vintage. Il est le temple des objets de seconde main et accueille pas moins de 200 exposants et 14000 visiteurs sur deux jours. Précurseur des salons vintage en France, le « MMV » attire de plus en plus de public de toute génération. La seconde main est plus que jamais tendance.

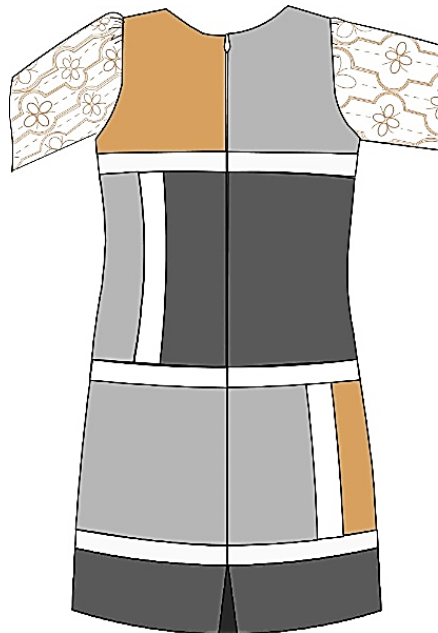
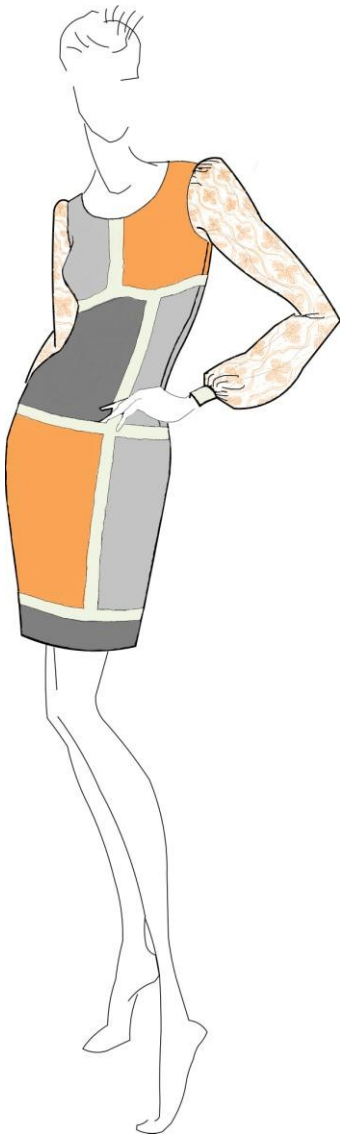
Un défilé de mode constitue un moment phare de cet événement. Les modèles présentés sont réalisés par de jeunes créateurs. Pour l'occasion, l'un d'entre eux suggère de revisiter une robe d'inspiration haute couture.

Modèle Réf. RMS 23

Descriptif

Le modèle Réf. RMS 23 est une robe de forme droite, légèrement cintrée à la taille et entièrement doublée. Les différentes découpes évoquent la robe Mondrian de Yves Saint Laurent.

Il a été ajouté des manches longues en dentelle de Calais-Caudry aux motifs psychédéliques. L'ouverture de la robe se fait à l'aide d'une fermeture à glissière invisible dans le milieu dos.



TRAVAIL DEMANDÉ

1. Le patronnage du dos et du devant du modèle Réf. RMS23 est validé. La forme, la longueur et la finition des manches restent à définir. Le créateur en charge du modèle doit vérifier le bien-être.

Pour cela, un prototype doit être réalisé :

- placer sur les matières d'œuvre, les éléments de la robe et du haut de la doublure correspondants aux différents coloris imposés ;
- faire contrôler le placement par un membre du jury ;
- couper manuellement tous les éléments du dessus de la robe et du haut de la doublure. Les éléments du bas de la doublure sont déjà coupés ;
- réaliser la fabrication de la robe avec un grade de qualité haut de gamme.

2. La forme, la longueur des manches et la finition du bas de manche, sont laissés à l'initiative du candidat.

Elles sont à concevoir en fonction du style de la robe et de la dentelle.

Un dossier stylistique et technique est à préparer pour être présenté aux membres du jury avant la mise au point de cette partie de robe.

Sur le dossier réponses DR 16/19, 17/19 et 18/19, et à l'aide du patron de la manche de base :

- dessiner la manche sur le croquis ;
- établir la nomenclature de la manche ;
- préparer le plan de coupe de tous les éléments de la manche dessinée ;
- expliquer les démarches de transformation et/ou création d'élément ;
- proposer la (les) solutions technologique (s) de montage et de finition ;
- présenter la conception de la manche aux membres du jury ;
- réaliser les transformations de la manche par coupe à plat ;
- créer les nouveaux éléments, si besoin ;
- ajouter les valeurs de couture ;
- placer le patronnage industriel sur la (les) matière (s) d'œuvre ;
- faire contrôler le placement par un membre du jury ;
- couper les manches ;
- réaliser la fabrication et le montage des manches.

Du droit fil est mis à disposition du candidat selon son besoin.

3. Le prototype réalisé, une vérification de sa conformité au cahier des charges est nécessaire afin de valider le modèle.

À partir du dossier réponses DR19/19

- Compléter la fiche de contrôle qualité.

EXTRAIT DU CAHIER DES CHARGES

Modèle réf. RMS 23

Fonction d'estime

Robe couture dont la conception est d'inspiration Mondrian. Le choix des matières met en valeur les savoirs faire des Hauts de France, en particulier la dentelle de Calais - Caudry utilisée pour les manches.

Contraintes esthétiques

- Esthétique élégante.
- Harmonie colorée.
- Féminité des formes.
- Précision et accord des découpes.
- Noblesse de la matière.

Contraintes fonctionnelles

- Confort au porté grâce au doublage léger.
- Fermeture au milieu dos par fermeture à glissière invisible.
- Fente au bas dos pour facilité la marche.
- Manches agréables au porter.

Contraintes techniques

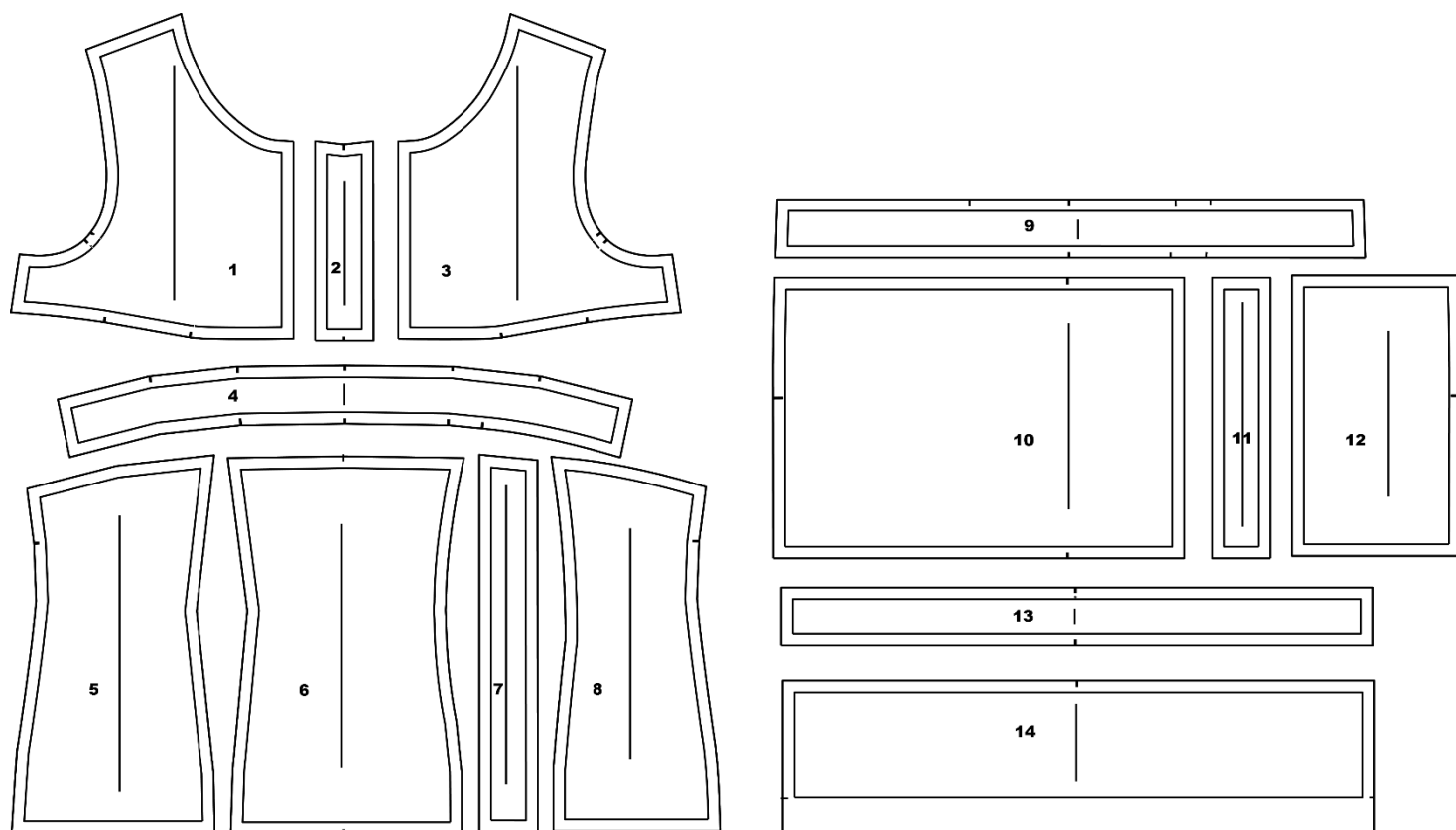
- Efficience matière optimale.
- Grade de qualité exigé haut de gamme.
- Respect des coloris imposés.

Manches

- Couture dessous de manche assemblée en couture anglaise.
- Tête de manche légèrement froncée.
- Finition de la couture d'emmanchure par un biais.
- Finition du bas de manche laissée à l'initiative du candidat.

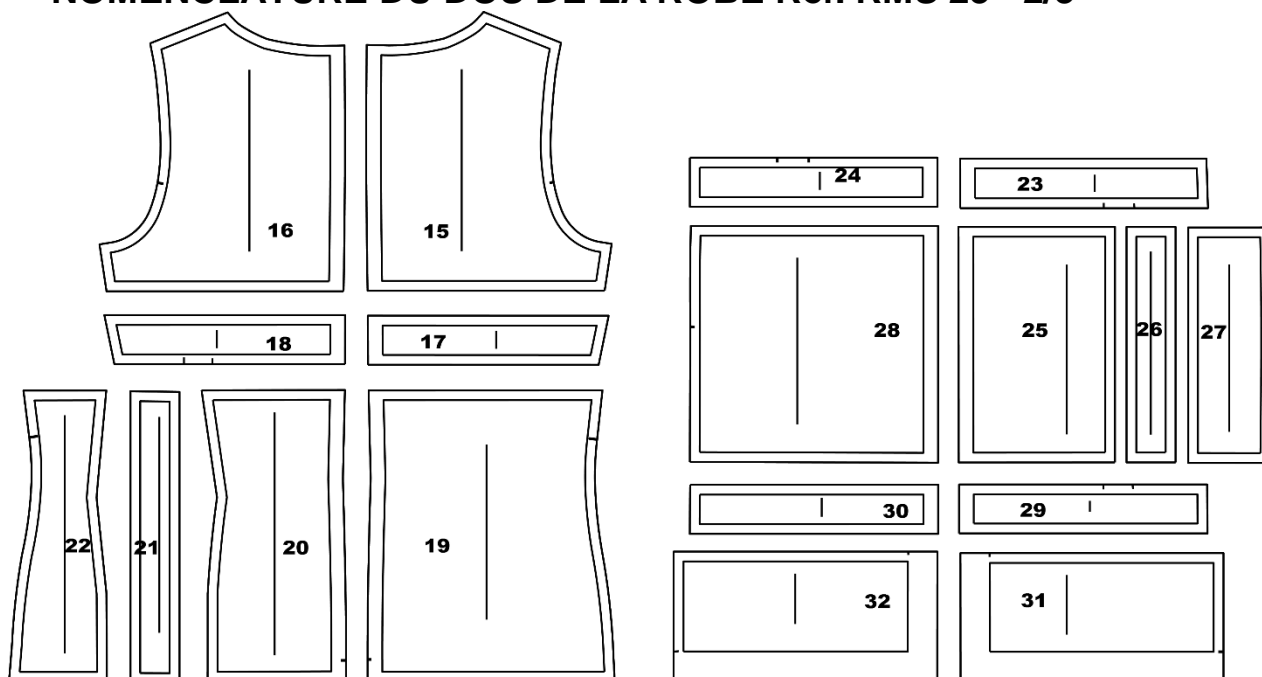
TISSU 1	Gris clair – Réf.24401
TISSU 2	Pêche/abricot – Réf.24382
TISSU 3	Gris souris – Réf.24402
TISSU 4	Écru – Réf.24379
DOUBLURE	Gris clair – Réf.AB820
FIL	Gris clair 4107 – Réf.666
DENTELLE	Gris/Terracotta – Réf.1382
BIAIS	Terracotta

NOMENCLATURE DEVANT DE LA ROBE Réf. RMS 23 - 1/3



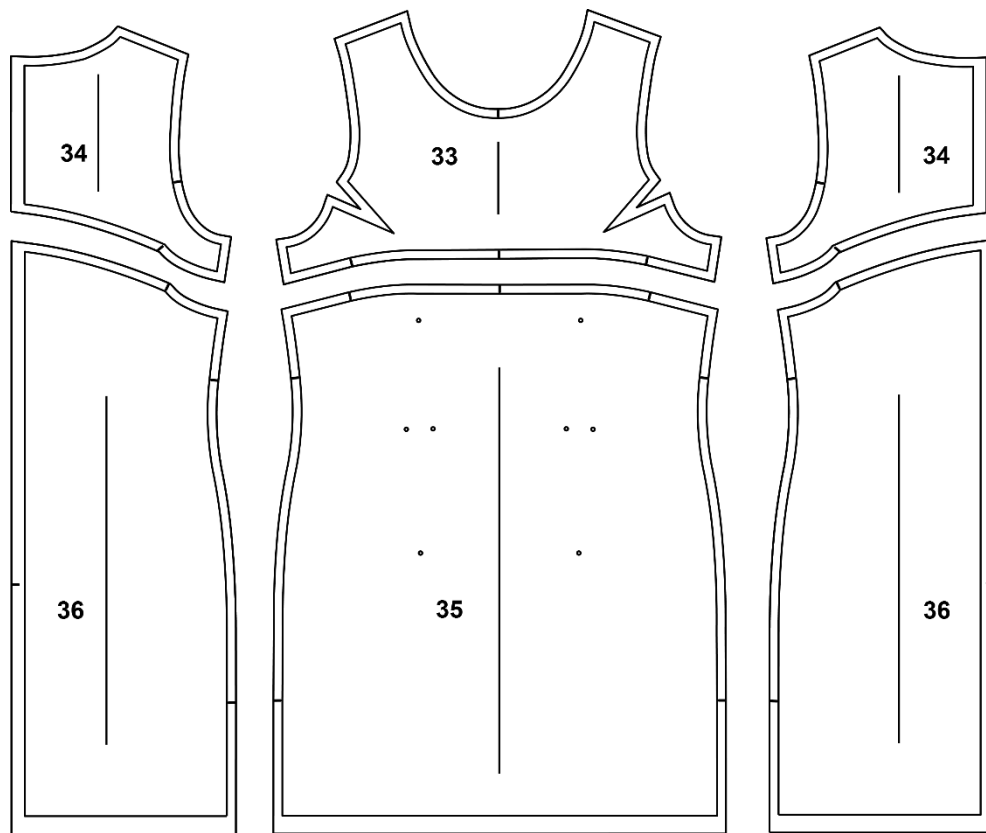
14	1	Bas jupe devant	Coton Sergé	Tissu coloris 3
13	1	Découpe bas devant		Tissu coloris 4
12	1	Jupe devant gauche		Tissu coloris 1
11	1	Bande verticale jupe devant gauche		Tissu coloris 4
10	1	Jupe devant droit		Tissu coloris 2
9	1	Découpe bassin devant		Tissu coloris 4
8	1	Corsage côté devant gauche		Tissu coloris 1
7	1	Bande verticale corsage devant gauche		Tissu coloris 4
6	1	Corsage milieu devant		Tissu coloris 3
5	1	Corsage côté devant droit		Tissu coloris 3
4	1	Découpe poitrine devant		Tissu coloris 4
3	1	Empiècement devant gauche		Tissu coloris 2
2	1	Bande verticale haut milieu devant		Tissu coloris 4
1	1	Empiècement devant droit		Tissu coloris 1
Rp	Nb	Désignation	Matières	Renseignements
Modèle Réf. RMS 23				

NOMENCLATURE DU DOS DE LA ROBE Réf. RMS 23 - 2/3



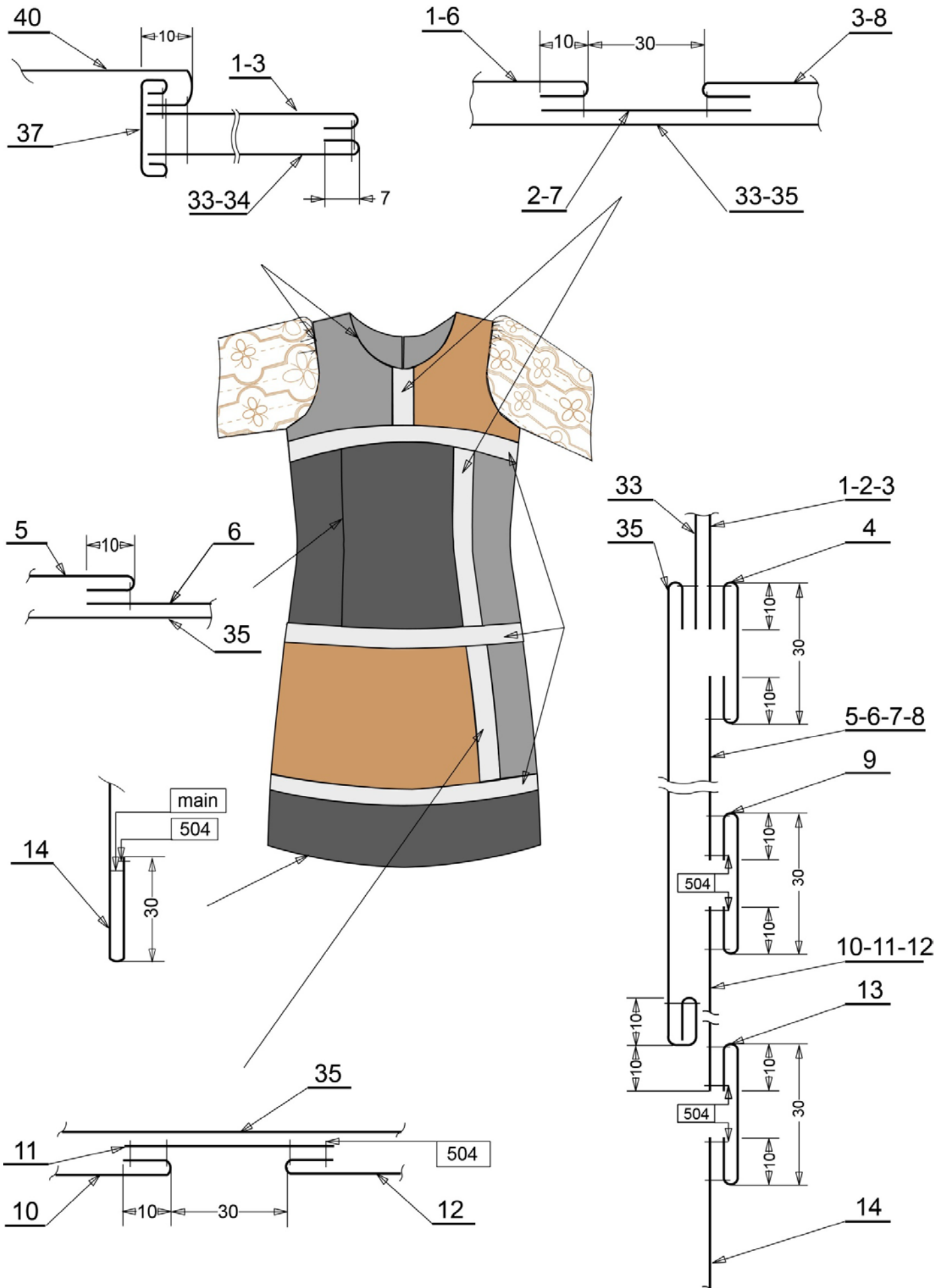
32	1	Bas dos jupe gauche	Coton Sergé	Tissu coloris 3
31	1	Bas dos jupe droit		Tissu coloris 3
30	1	Découpe bas dos gauche		Tissu coloris 4
29	1	Découpe base dos droit		Tissu coloris 4
28	1	Jupe dos gauche		Tissu coloris 1
27	1	Jupe côté dos droit		Tissu coloris 2
26	1	Bande verticale jupe dos droit		Tissu coloris 4
25	1	Jupe dos droit		Tissu coloris 1
24	1	Découpe bassin dos gauche		Tissu coloris 4
23	1	Découpe bassin dos droit		Tissu coloris 4
22	1	Corsage côté dos gauche		Tissu coloris 1
21	1	Bande verticale corsage dos gauche		Tissu coloris 4
20	1	Corsage milieu dos gauche		Tissu coloris 3
19	1	Corsage dos droit		Tissu coloris 3
18	1	Découpe poitrine dos gauche		Tissu coloris 4
17	1	Découpe poitrine dos droit	Tissu coloris 4	
16	1	Empiècement dos gauche	Tissu coloris 2	
15	1	Empiècement dos droit	Tissu coloris 1	
Rp	Nb	Désignation	Matières	Renseignements
Modèle Réf. RMS 23				

NOMENCLATURE DE LA DOUBLURE DE LA ROBE Réf. RMS 23 – 3/3

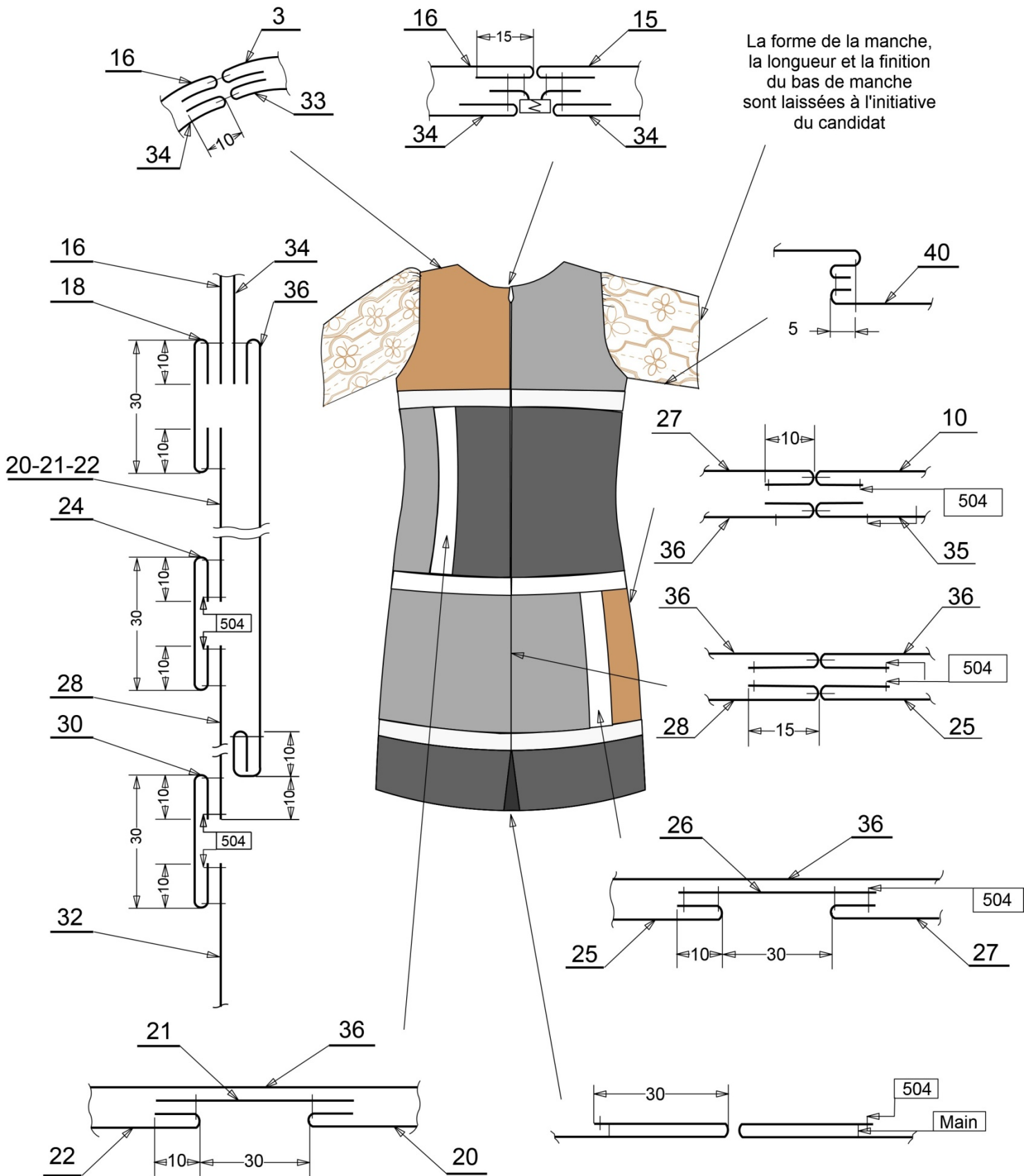


39	4	Bouton	Nacre	Ø 10 mm
38	1	Fermeture à glissière	Plastique	Longueur 60 cm
37	1	Biais	Coton	Largeur finie = 7 mm
36	2	Doublure dos	Bemberg	Gris clair Réf.AB820
35	1	Doublure devant		
34	2	Enforme dos	Coton Sergé	Gris clair Réf.24401
33	1	Enforme devant		
Rp	Nb	Désignation	Matières	Renseignements
Robe Réf. RMS 23				

FICHE TECHNIQUE Devant Robe Réf. RMS 23



FICHE TECHNIQUE Dos Réf. RMS 23



GAMME OPÉRATOIRE Robe Réf. RMS 23

Le réglage des points de la piqueuse plate est de 5 pts/cm pour les assemblages.
Recommandation : repasser les matières d'œuvre sur l'envers

Montage des éléments du devant

- Assembler l'empiècement devant droit (1) et la bande verticale haut milieu devant (2).
- Assembler l'empiècement devant gauche (3) et la bande verticale haut milieu devant (2).
- Repasser les coutures orientées vers la bande verticale haut milieu devant.

- Assembler le corsage milieu devant (6) et le corsage côté devant droit (5).
- Repasser couture orientée vers le côté.
- Assembler le corsage milieu devant (6) et la bande verticale corsage devant gauche (7).
- Assembler le corsage devant gauche (8) et la bande verticale corsage devant gauche (7).
- Repasser les coutures orientées vers la bande verticale corsage devant gauche.

- Assembler l'empiècement devant (1-2-3) et la découpe poitrine devant (4).
- Assembler le corsage devant (5-6-7-8) et la découpe poitrine devant (4).
- Repasser les coutures orientées vers les découpes poitrine devant.

- Assembler la jupe devant droit (10) et la bande verticale jupe devant gauche (11).
- Assembler la jupe devant gauche (12) et la bande verticale jupe devant gauche (13).
- Surfiler les assemblages.
- Repasser les coutures orientées vers la bande verticale jupe devant gauche.
- Assembler la jupe devant (10-11-12) et la découpe bas devant (13).
- Assembler le bas jupe devant (14) et la découpe bas devant (13).
- Surfiler les assemblages.
- Repasser les coutures orientées vers la découpe bas devant.

- Assembler la jupe devant (10-11-12) et la découpe bassin devant (9).
- Assembler le corsage devant (5-6-7-8) et la découpe bassin devant (9).
- Surfiler les assemblages.
- Repasser les coutures orientées vers la découpe bassin devant.
- Surfiler les côtés et le bas de robe devant.

Montage des éléments du corsage dos

- Assembler l'empiècement dos droit (15) et la découpe poitrine dos droit (17).
- Assembler le corsage dos droit (19) et la découpe poitrine dos droit (17).
- Repasser les coutures orientées vers la découpe poitrine dos droit.

- Assembler le corsage dos gauche (20) et la bande verticale corsage dos gauche (21).
- Assembler le corsage côté dos gauche (22) et la bande verticale corsage dos gauche (21).
- Repasser les coutures orientées vers la bande verticale corsage dos gauche.

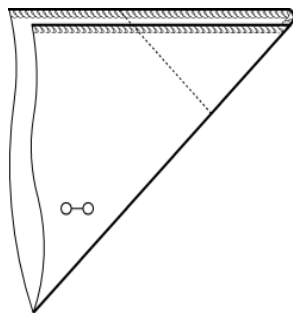
- Assembler l'empiècement dos gauche (16) et la découpe poitrine dos gauche (18).
- Assembler le corsage dos gauche (20-21-22) et la découpe poitrine dos gauche (18).
- Repasser les coutures orientées vers la découpe poitrine dos gauche.

- Surfiler les milieux dos du corsage.
- Assembler la fermeture à glissière à montage invisible au milieu dos, utiliser le pied-presseur adapté.

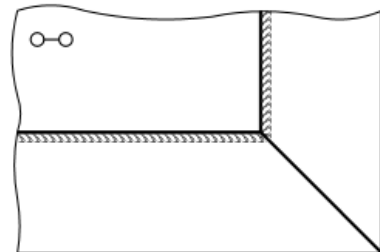
Montage des éléments de la jupe dos

- Assembler la jupe dos droite (25) et la bande verticale jupe dos droit (26).
- Assembler la jupe côté dos droit (27) et la bande verticale jupe dos droit (26).
- Surfiler les assemblages.
- Repasser les coutures orientées vers la bande verticale jupe dos droit.
- Assembler la jupe dos droit (25-26-27) et la découpe bassin dos droit (23).
- Assembler la jupe dos gauche (28) et la découpe bassin dos gauche (24).
- Surfiler les assemblages.
- Repasser les coutures orientées vers les découpes bassin dos.
- Assembler la jupe dos droit (25-26-27) et la découpe bas dos droit (29).
- Assembler la jupe dos gauche (28) et la découpe bas dos gauche (30).
- Surfiler les assemblages.
- Repasser les coutures orientées vers les découpes bas dos.
- Surfiler les milieux dos des jupes dos.
- Surfiler le milieu dos et le bas, des bas jupes dos droit et gauche (31 et 32).
- Réaliser les coins onglets au bas de la fente milieu dos :

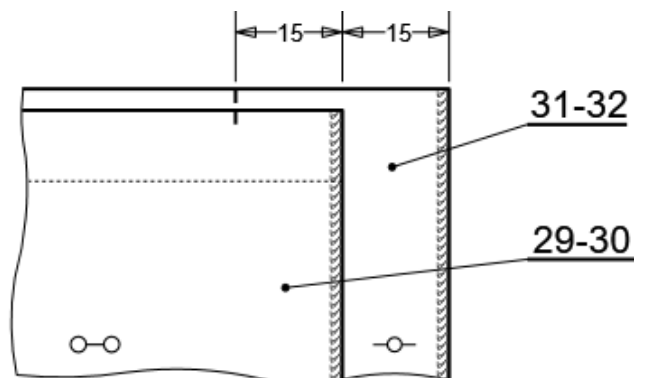
✓ assembler l'angle ;



✓ retourner, repasser

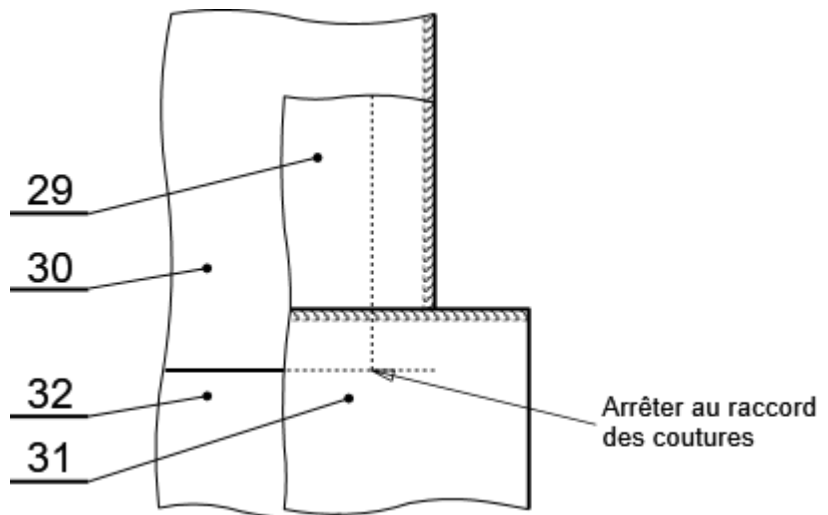


- Assembler le bas jupe dos droit (31) et la découpe bas dos droit (29).
- Assembler le bas jupe dos gauche (32) et la découpe bas dos gauche (30).
Décalage des coutures au milieu dos des bas jupe dos, voir crans.



- Surfiler les assemblages.
- Repasser les coutures orientées vers les découpes bas dos.

- Assembler le milieu dos, jusqu'à la fente.



- Repasser couture ouverte.

Montage de la robe

- Assembler le corsage dos et la jupe dos.
- Surfiler l'assemblage.
- Repasser la couture orientée vers la découpe bassin dos.
- Surfiler les côtés de la robe dos.
- Assembler les épaules de la robe.
- Repasser coutures ouvertes.

Préparation de la doublure

- Assembler les pinces de poitrine sur l'enforme devant et les pinces de taille sur la doublure devant.
- Repasser les pinces de poitrine ouvertes.
- Repasser les pinces de taille orientées vers les côtés.
- Surfiler les côtés de la doublure devant, les milieux dos et les côtés des doublures dos ;
- Assembler l'enforme devant avec la doublure devant.
- Assembler les enformes dos avec les doublures dos.
- Repasser les coutures orientées vers le bas.
- Assembler les épaules de la doublure.
- Assembler le milieu dos de la doublure (de l'ouverture de la fermeture à glissière au bas).
- Repasser les épaules et le milieu dos, coutures ouvertes.

Doublage et finitions de la robe

- Coulisser l'encolure doublure et robe.
- Réaliser une surpiqûre de cassure sur l'encolure (piqûre morte).
- Dégarnir, cranter, retourner la doublure sur l'envers.
- Repasser l'encolure.
- Assembler le milieu dos de la doublure et le milieu dos de la robe, au niveau de la fermeture à glissière.
- Retourner la doublure sur envers.
- Assembler les côtés de la robe.
- Assembler les côtés de la doublure.
- Repasser les côtés robe et doublure, coutures ouvertes.
- Ourler le bas de la doublure.
- Prépiquer les emmanchures de la robe et de la doublure.
- Remplir le bas de robe et maintenir par un point main.

Préparation et montage des manches

En fonction de la conception proposée par le candidat et validée par les membres du jury.

NE RIEN ÉCRIRE CE DANS CADRE

Académie :	Session :
Examen :	Série :
Spécialité/option :	Repère de l'épreuve :
Epreuve/sous épreuve :	
NOM :	
(en majuscule, suivi s'il y a lieu, du nom d'épouse)	
Prénoms :	N° du candidat <input type="text"/>
Né(e) le :	(le numéro est celui qui figure sur la convocation ou liste d'appel)
Appréciation du correcteur	
<input type="text"/>	
Note : <input type="text"/>	

Il est interdit aux candidats de signer leur composition ou d'y mettre un signe quelconque pouvant indiquer sa provenance.

À épingler à l'encolure devant du mannequin

DANS CE CADRE	Académie :	Session :
	Examen :	Série :
	Spécialité/option :	Repère de l'épreuve :
	Epreuve/sous épreuve :	
	NOM :	
	(en majuscule, suivi s'il y a lieu, du nom d'épouse)	
	Prénoms :	N° du candidat <input type="text"/>
Né(e) le :	(le numéro est celui qui figure sur la convocation ou liste d'appel)	
NE RIEN ÉCRIRE	Appréciation du correcteur	
	<input type="text"/> Note :	

CONCEPTION DES MANCHES DE LA ROBE Réf. RMS 23

Croquis de la manche

Description de la manche

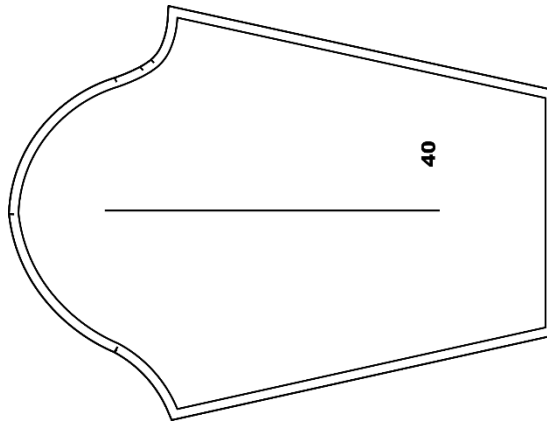
40	2	Manches	Dentelle	Gris/Terracotta Réf.1382
Rp	Nb	Désignation	Matières	Renseignements
Nomenclature des manches Robe Réf. RMS 23				

Ne rien écrire dans cette partie

CONCEPTION DES MANCHES DE LA ROBE Réf. RMS 23

Plan de coupe et démarches de transformation

À partir de la manche droite, tête de manche légèrement froncée.



Création des nouveaux éléments, si nécessaire.
Formes et dimensions

Ne rien écrire dans cette partie

CONCEPTION DES MANCHES DE LA ROBE Réf. RMS 23

Solutions technologiques

Bas de manche

Autres montages pour la manche

Gamme opératoire : préparation et montage des manches.

-
-
-
-

Ne rien écrire dans cette partie

CONTRÔLE QUALITÉ

FICHE CONTRÔLE QUALITÉ : ROBE Réf. RMS 23

Produit :			Matière :		
Grade de qualité :			Date :		
Nom de l'exécutant :			Nom du contrôleur :		
N°	POINT À CONTRÔLER	TOL. En mm	MOYENS	C/NC/R	
1	Aspect du point :				
2	Devant :				
3	Dos :				
4	Cotés :				
5	Manches :				
6	Doublure :				
7	Finitions :				
C : Conforme		NC : Non Conforme		R : À Retoucher	
DÉCISION CONCERNANT L'ARTICLE :					
Article conforme		Article à rectifier		Article à déclasser	